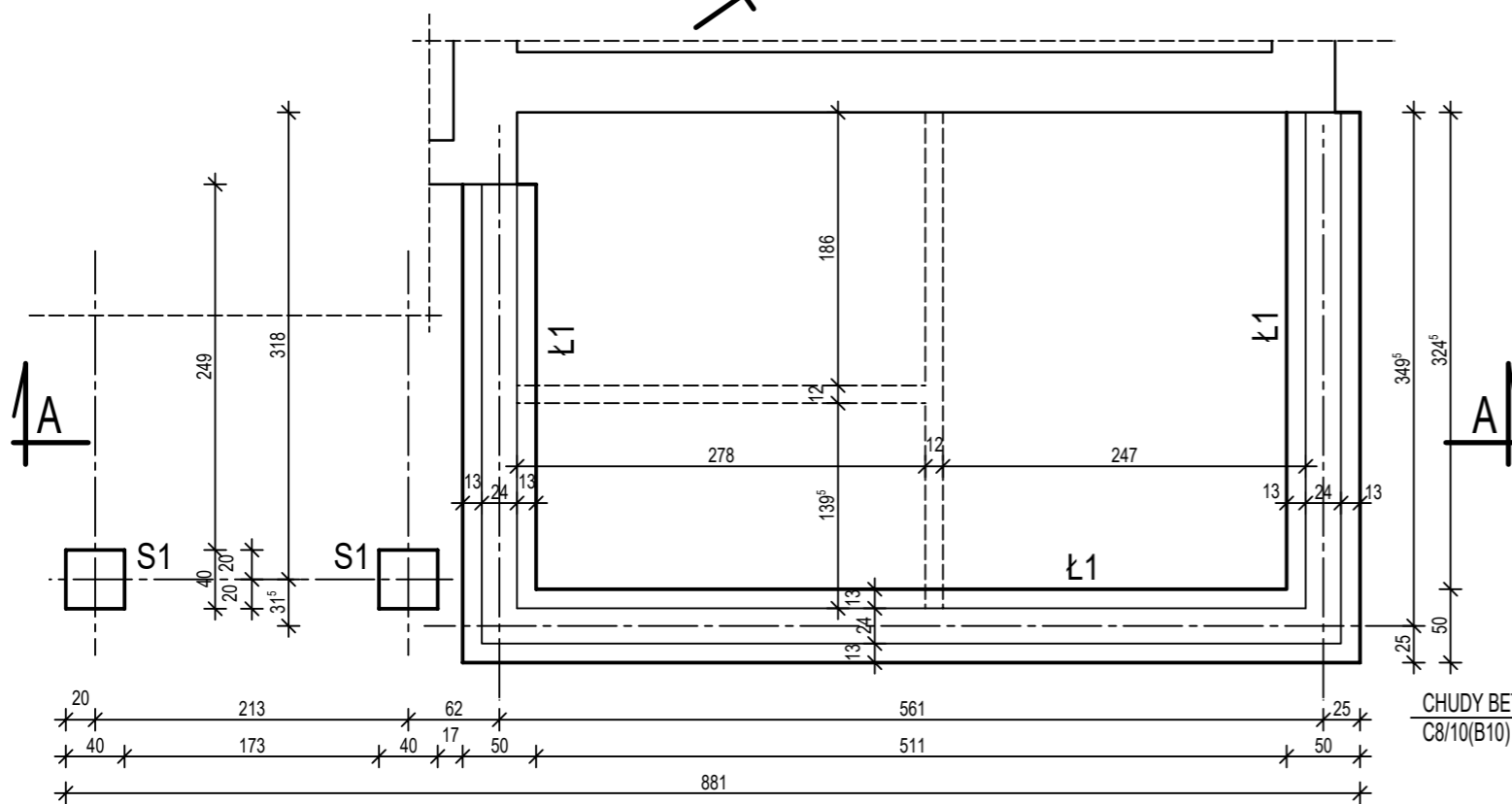
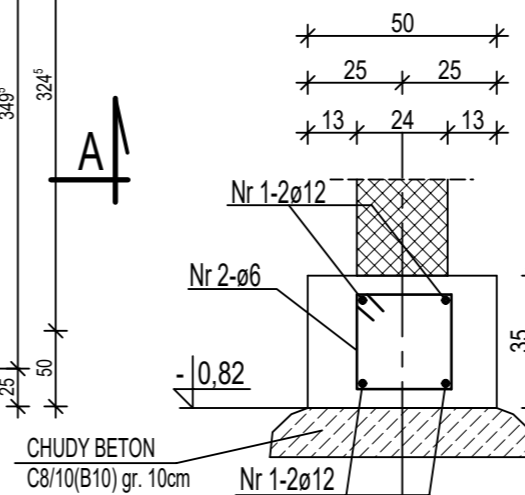


RZUT FUNDAMENTÓW 1:50

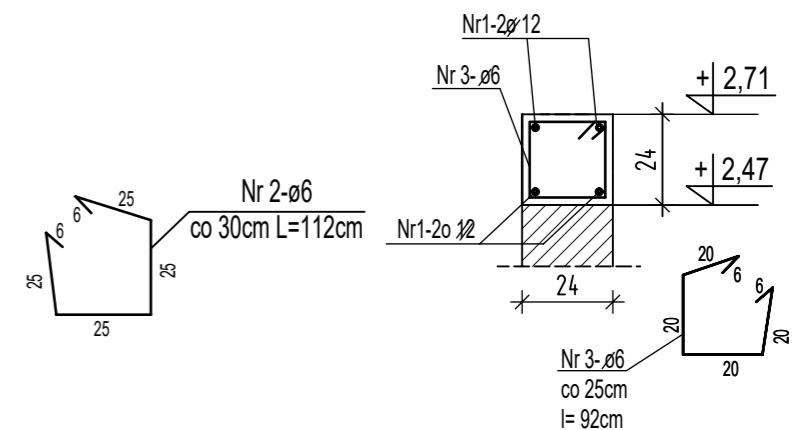


ELEMENTY ŻELBETOWE 1:20

ŁAWA Ł1 50x35cm
dł. cał. 12,20m



WIENIEC W1
dł. 12,20m



UWAGI:

- SZCZEGÓŁY ZBROJENIA ŁAW WG RYS. ELEMENTY ŻELBETOWE - ŁAWY FUNDAMENTOWE.
- POD FUNDAMENTAMI WYKONAĆ WARSTWĘ CHUDEGO BETONU (B10) GR. 10cm..
- POSADOWIENIE FUNDAMENTÓW NA RZĘDNEJ - 0,82
- FUNDAMENTY ZAPROJEKTOWANO DLA NAPRĘŻEŃ W GRUNCIE 120 kPa
W PRZYPADKU STWIERDZENIA W POZIOMIE POSADOWIENIA GRUNTÓW NIENOŚNYCH
NALEŻY JE ZASTĄPIĆ ZAGĘSZCZONĄ PODSYPKĄ PIASKOWO-ŻWIROWĄ
- W PRZYPADKU POSADOWIENIA FUNDAMENTÓW NA NIEJEDNORODNYM GRUNCIE
(PIASKI, GLINA) POD ŁAWAMI POSADOWIONYMI W GLINIE WYKONAĆ DODATKOWO
ZAGĘSZCZONĄ PODSYPKĘ PIASKOWO-ŻWIROWĄ GR 20cm.
- ŚCIANY FUNDAMENTOWE OCIEPLONE POLISTYRENEM EKSTRUDOWANYM GR.12cm
- NA RYSUNKU ZWYMIAROWANO POŁOŻENIE ŚCIANEK DZIAŁOWYCH PARTERU W CELU
WŁAŚCIWEGO OKREŚLENIA POGRUBIEŃ PODKŁADU POD POSADZKI POD ŚCIANKAMI
- STOPY FUNDAMENTOWE S1 BETONOWE.

legenda:

- ŚCIANY Z BLOCKÓW ŻWIROBETONOWYCH GR.24cm
NA ZAPRAWIE CEMENTOWEJ
- FUNDAMENTY ISTNIEJĄCE
- FUNDAMENTY PROJEKTOWANE

ZESTAWIENIE STALI ŁAW FUNDAMENTOWYCH

Nr	Ø	Ilość sztuk	Długość pojed.(m)	Długość całkowita wg Ø (m)			
				Ø 6	Ø 10	Ø 12	Ø 16
ŁAWA FUNDAMENTOWA Ł1 50x35, DŁ. 12,20m							
1	12	dł. łączna 53,70			53,70		
2	6	45	1,12	50,40			
WIENIEC W1, DŁ. 12,20m							
1	12	dł. łączna 53,70			53,70		
3	6	54	0,92	49,70			
DŁUGOŚĆ RAZEM wg Ø (m)				100,10		107,40	
CIEŻAR JEDNOSTKOWY (daN/m)				0,222	0,617	0,888	1,58
CIEŻAR wg Ø (daN/m)				22,23		95,40	
CIEŻAR OGÓŁEM (daN)						117,63	

BETON: C16/20 (B20)
STAL: A0 (St0S)
AIII(34GS)

UWAGA:

- PRĘTY ZBROJENIA PODŁUŻNEGO ŁAW I WIENCÓW ŁĄCZYĆ NA ZAKŁAD DŁ. MIN. 50CM.
W MIEJSCU ŁĄCZENIA PRĘTÓW ZAGĘŚCIĆ ROZSTAW STRZEMION DO 10CM

Investor:	GMINA WIERZCHOWO, UL. DŁUGA 29. 78-530 WIERZCHOWO		
Temat:	ROZBUDOWA REMIZY OSP		
Adres:	ŚWIERCZYNA, GM. WIERZCHOWO, DZ. NR 274		
Rysunek:	RZUT FUNDAMENTÓW, ELEMENTY ŻELBETOWE		
Sporządzający projekt w specjalności architektura i konstrukcja:	Projektant sprawdzający w specjalności konstrukcja:	Data:	SIERPIEŃ 2022
BERNARD BARTOSIK UPR. NR GP 7342/1515/91	mgr inż. Grzegorz Małecki UPR. NR ZAP.0057/PWOK/14	Skala:	1:50/1:20
		Nr rys.	2