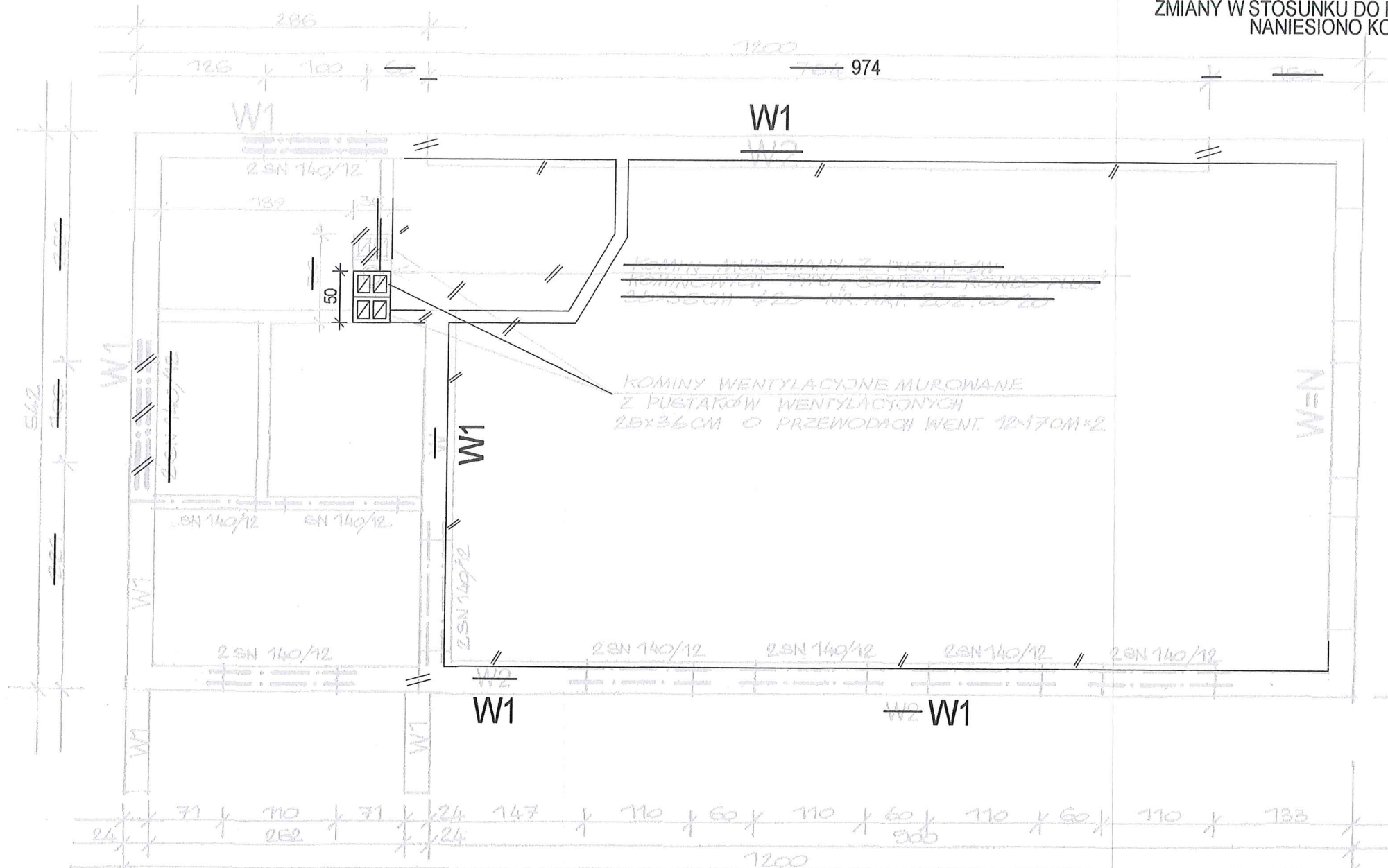


KONSTRUKCJA

ELEMENTY KONSTRUKCYJNE ŚCIAN 1:50

ZMIANY W STOSUNKU DO PROJEKTU PODSTAWOWEGO
NANIESIENO KOLOREM CZARNYM

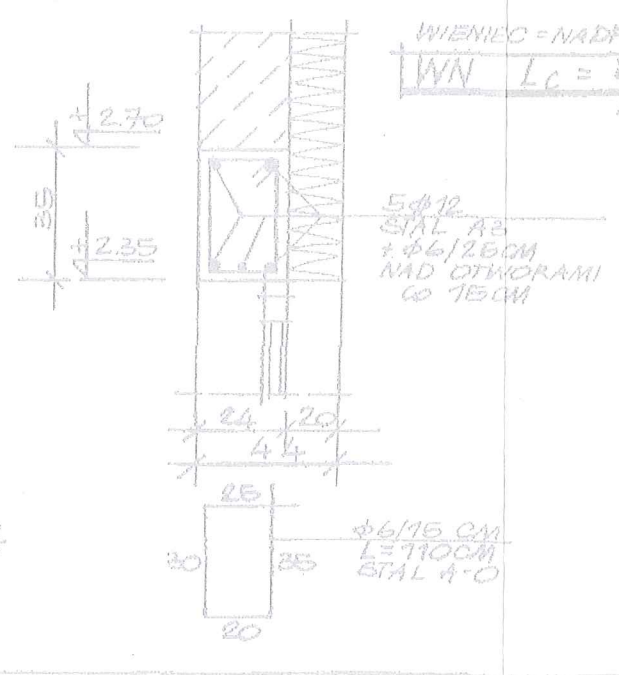
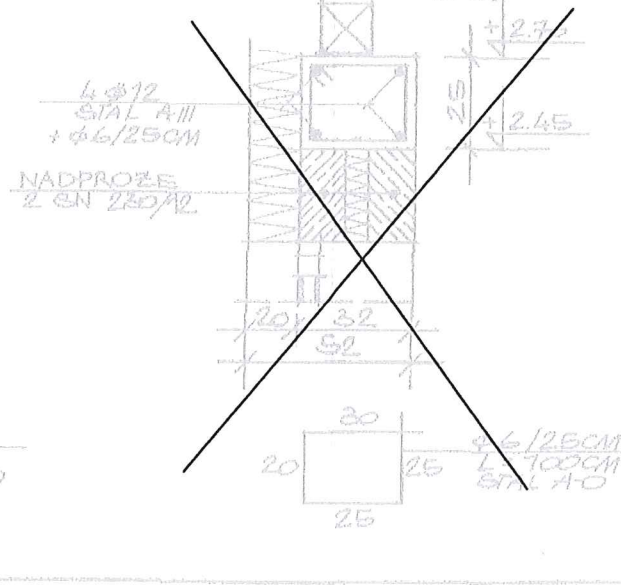
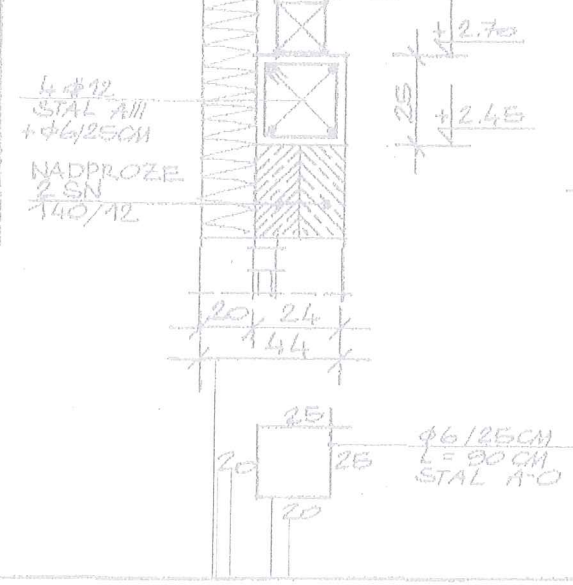


NADPROŻA OKIEN TYPU „SOLBET”
 SN 140/12 SZT. 16
 SN 120/12 SZT. 7
 DL. WIENCÓW Lc = 36.84 mb

WIENIEC NA PRZYSZCIE
 W1 Lc = 28.42 mb

WIENIEC NA PRZYSZCIE
 W2 Lc = 15.00 mb

WIENIEC = NADPROŻE
 WN Lc = 8.42 mb



RYSUNEK ZASTĘPUJE RYS. NR 12K W PROJEKCIE PODSTAWOWYM

NAZWA OBIEKTU	ZMIANA SPOSOBU UŻYTKOWANIA BUDYNKU HANDLOWEGO NA ŚWIETLICĘ WIEJSKĄ WRAZ Z PRZEBUDOWĄ I ROZBUDOWĄ ŻENSKO 16, działka nr 14/3B, gm. Wierzbowice	SKALA	1:50, 1:10
INWESTOR	GMINNY OŚRODEK KULTURY, SPORTU I TURYSTYKI w WIERZCHOWIE, ul. Parkowa 7, 78-530 Wierzbowice	NR RYS	9/2-2 K
RODZAJ DOKUMENT	PROJEKT BUDOWLANY RYS. ELEMENTY KONSTRUKCYJNE ŚCIAN	DATA	10.2021
BRANŻA KONSTRUKCYJNA			
KREŚLIŁ TECH. ARCH. ELŻBIETA WITEK	PODPIS <i>[Signature]</i>	PROJEKTANT BERNARD BARTOSIK GP 7342/1515/91	PODPIS <i>[Signature]</i>
		SPRAWDZAJĄCY mgr. inż. GRZEGORZ MAŁECKI ZAP/0057/PWOK/14	PODPIS <i>[Signature]</i>