

Spis treści

1.	RODZAJ, CECHY, SKALA I USYTUOWANIE PRZEDSIĘWZIĘCIA	4
1.1	Rodzaj i cechy przedsięwzięcia	4
1.2	Dane inwestora	5
1.3	Skala przedsięwzięcia	5
1.4	Usytuowanie przedsięwzięcia	6
2.	POWIERZCHNIA ZAJMOWANEJ NIERUCHOMOŚCI, A TAKŻE OBIEKTU BUDOWLANEGO ORAZ DOTYCZĄCYM SPOSOBIE ICH WYKORZYSTYWANIA I POKRYCIU NIERUCHOMOŚCI SZATĄ ROŚLINNĄ	9
2.1	Powierzchnia zajmowanej nieruchomości, a także obiektu budowlanego	9
2.2	Dotychczasowy sposób wykorzystywania i pokrycie szatą roślinną	9
3.	RODZAJ TECHNOLOGII	11
4.	EWENTUALNE WARIANTY PRZEDSIĘWZIĘCIA, PRZY CZYM W PRZYPADKU DROGI W TRANSEUROPEJSKIEJ SIECI DROGOWEJ KAŻDY Z ANALIZOWANYCH WARIANTÓW DROGI MUSI BYĆ DOPUSZCZALNY POD WZGLĘDEM BEZPIECZEŃSTWA RUCHU DROGOWEGO	16
4.1	Wariant bezinwestycyjny	16
4.2	Wariant proponowany przez wnioskodawcę – wariant I	16
4.3	Racjonalny wariant alternatywny – wariant II	17
5.	PRZEWIDYWANA ILOŚĆ WYKORZYSTYWANEJ WODY, SUROWCÓW, MATERIAŁÓW, PALIW ORAZ ENERGII	18
6.	ROZWIĄZANIA CHRONIĄCE ŚRODOWISKO	19
6.1	W zakresie gospodarki wodno – ściekowej	19
6.2	W zakresie gospodarki odpadami	19
6.3	W zakresie ochrony powietrza	19
6.4	W zakresie ochrony przed hałasem	20
6.5	W zakresie ochrony przyrody	20
6.6	W zakresie ochrony krajobrazu	20
7.	RODZAJ I PRZEWIDYWANE ILOŚCI WPROWADZANYCH DO ŚRODOWISKA SUBSTANCJI LUB ENERGII PRZY ZASTOSOWANIU ROZWIĄZAŃ CHRONIACYCH ŚRODOWISKO	21
7.1	Ilość i sposób odprowadzania ścieków bytowych	21
7.1.1	Etap realizacji	21
7.1.2	Etap eksploatacji	21
7.1.3	Etap likwidacji	21
7.2	Ilość i sposób odprowadzania ścieków przemysłowych	22
7.2.1	Etap realizacji	22
7.2.2	Etap eksploatacji	22
7.3	Ilość i sposób odprowadzania wód opadowych	22
7.3.1	Etap realizacji	22
7.3.2	Etap eksploatacji	22
7.4	Powietrze atmosferyczne	22
7.4.1	Etap realizacji	22
7.4.2	Etap eksploatacji	23
7.4.3	Etap likwidacji	24
7.5	Emisja hałasu	25
7.5.1	Etap realizacji	25
7.5.2	Dopuszczalne poziomy hałasu w środowisku	25
7.5.3	Źródła emisji hałasu	26
7.5.4	Oddziaływanie akustyczne na etapie likwidacji	26
7.5.5	Podsumowanie oddziaływań	26
7.6	Oddziaływanie na gleby i powierzchnię ziemi	27
7.7	Emisja promieniowania elektromagnetycznego	28
7.8	Wpływ na siedliska przyrodnicze, florę i faunę	29
8.	MOŻLIWE TRANSGRANICZNE ODDZIAŁYWANIE NA ŚRODOWISKO	33
9.	OBSZARY PODLEGAJĄCE OCHRONIE NA PODSTAWIE USTAWY Z DNIA 16 KWIETNIA 2004 R O OCHRONIE PRZYRODY ORAZ KORYTARZACH EKOLOGICZNYCH ZNAJDUJĄCYCH SIĘ W ZASIĘGU ZNACZĄCEGO ODDZIAŁYWANIA PRZEDSIĘWZIĘCIA	34

9.1	Obszary chronione	34
9.2	Korytarze ekologiczne	36
10.	ODDZIAŁYWANIE PRZEDSIĘWZIĘCIA NA RÓŻNORODNOŚĆ BIOLOGICZNA	38
11.	WARUNKI WODNE – IDENTYFIKACJA JCWP I JCWPD WRAZ Z OKREŚLENIEM CELÓW ŚRODOWISKOWYCH ZGODNIE Z AKTUALIZACJĄ PLANÓW GOSPODAROWANIA WODAMI NA OBSZARACH DORZECZY	40
11.1	Wody powierzchniowe	40
11.2	Wody podziemne	42
12.	WPŁYW PRZEDSIĘWZIĘCIA NA WODY POWIERZCHNIOWE I PODZIEMNE	46
12.1	Oddziaływanie na wody powierzchniowe	46
12.2	Analiza oddziaływania na obszary chronione w rozumieniu art. 113 ust. 4 Ustawy Prawo Wodne	47
12.3	Oddziaływanie na wody podziemne	48
13.	WPŁYW PLANOWANEJ DROGI NA BEZPIECZEŃSTWO RUCHU DROGOWEGO W PRZYPADKU DROGI W TRANSEUROPEJSKIEJ SIECI DROGOWEJ	50
14.	PRZEDSIĘWZIĘCIA REALIZOWANE I ZREALIZOWANE ZNAJDUJĄCE SIĘ NA TERENIE, NA KTÓRYM PLANUJE SIĘ REALIZACJĘ PRZEDSIĘWZIĘCIA, ORAZ W OBSZARZE ODDZIAŁYWANIA PRZEDSIĘWZIĘCIA LUB KTÓRYCH ODDZIAŁYWANIA MIESZCZĄ SIĘ W OBSZARZE ODDZIAŁYWANIA PLANOWANEGO PRZEDSIĘWZIĘCIA – W ZAKRESIE, JAKIM ICH ODDZIAŁYWANIA MOGĄ PROWADZIĆ DO SKUMULOWANIA ODDZIAŁYWAŃ Z PLANOWANYM PRZEDSIĘWZIĘCIEM	51
15.	RYZYKO WYSTĄPIENIA POWAŻNEJ AWARII LUB KATASTROFY NATURALNEJ I BUDOWLANEJ	55
16.	ODDZIAŁYWANIE NA KLIMAT I KRAJOBRAZ. ODPORNOŚĆ PRZEDSIĘWZIĘCIA NA KLĘSKI ŻYWIOŁOWE	56
16.1	Oddziaływanie na klimat	56
16.2	Adaptacja przedsięwzięcia do zmian klimatycznych	57
16.3	Oddziaływanie na krajobraz w tym krajobraz kulturowy	59
16.4	Odporność przedsięwzięcia na klęski żywiołowe	60
17.	PRZEWIDYWANE ILOŚCI I RODZAJE WYTWARZANYCH ODPADÓW ORAZ ICH WPŁYW NA ŚRODOWISKO	61
17.1	Etap realizacji	61
17.2	Etap eksploatacji	61
17.3	Etap likwidacji	62
18.	PRACE ROZBIÓRKOWE DOTYCZĄCE PRZEDSIĘWZIĘĆ MOGĄCYCH ZNACZĄCO ODDZIAŁYWAĆ NA ŚRODOWISKO Z UWZGLĘDNIENIEM DOSTĘPNYCH WYNIKÓW INNYCH OCEN WPŁYWU NA ŚRODOWISKO PRZEPROWADZONYCH NA PODSTAWIE ODRĘBNYCH PRZEPISÓW	63
19.	ZAGROŻENIE DLA ZDROWIA LUDZI , W TYM WYNIKAJĄCEGO Z EMISJII	64
20.	PODSUMOWANIE	65

Spis tabel

Tabela 1	Działki, na których będzie realizowane przedsięwzięcie.....	6
Tabela 2	Podsumowanie oddziaływań w zakresie emisji ścieków.....	21
Tabela 3	Podsumowanie oddziaływań w zakresie wpływu na powietrze atmosferyczne	24
Tabela 4	Wartości dopuszczalnych poziomów hałasu w środowisku	25
Tabela 5	Podsumowanie oddziaływań w zakresie emisji hałasu	26
Tabela 6	Podsumowanie oddziaływań w zakresie wpływu na gleby i powierzchnię ziemi.....	27
Tabela 7	Podsumowanie oddziaływań w zakresie emisji pola i promieniowania elektromagnetycznego	29
Tabela 8	Oddziaływanie elektrowni fotowoltaicznej w rejonie miejscowości Świerczyna na poszczególne komponenty środowiska przyrodniczego	30
Tabela 9	Podsumowanie oddziaływań w zakresie wpływu na siedliska przyrodnicze, florę i faunę	31
Tabela 10	Charakterystyka JCWP na terenie planowanego przedsięwzięcia	41
Tabela 11	Charakterystyka JCWPd na terenie planowanego przedsięwzięcia	44
Tabela 12	Analiza charakterystycznych oddziaływań na wody powierzchniowe w przypadku przedmiotowej farmy fotowoltaicznej w obrębie miejscowości Świerczyna	46
Tabela 13	Wykaz obszarów chronionych w rozumieniu art. 113 ust. 4 Ustawy Prawo Wodne w zasięgu projektowanego przedsięwzięcia.	48
Tabela 14	Ocena wpływu przedsięwzięcie na JCWPd	48
Tabela 15	Analiza możliwego skumulowanego oddziaływania wszystkich planowanych instalacji na poszczególne komponenty środowiska na etapie realizacji.....	51
Tabela 16	Analiza możliwego skumulowanego oddziaływania wszystkich planowanych instalacji na poszczególne komponenty środowiska na etapie eksploatacji.....	53
Tabela 17	Wpływ przedsięwzięcia w poszczególnych wariantach na warunki klimatyczne	56
Tabela 18	Podsumowanie oddziaływań w zakresie wpływu na klimat	57
Tabela 19	Podsumowanie oddziaływań w zakresie wpływu na krajobraz	59
Tabela 20	Odporność przedsięwzięcia na klęski żywiołowe	60
Tabela 21	Rodzaje wytwarzanych odpadów – etap budowy	61
Tabela 22	Rodzaje wytwarzanych odpadów – etap funkcjonowania	61
Tabela 23	Podsumowanie oddziaływań w zakresie emisji odpadów	62
Tabela 24	Stopień uciążliwości hałasu sygnalizowany przez ludność.....	64
Tabela 25	Wpływ przedsięwzięcia na poszczególne komponenty środowiska	65

1. RODZAJ, CECHY, SKALA I USYTUOWANIE PRZEDSIĘWZIĘCIA

1.1 Rodzaj i cechy przedsięwzięcia

Przedmiotem przedsięwzięcia jest **budowa farmy fotowoltaicznej Świerczyna II o mocy wytwórczej do 2MW na powierzchni działki o numerze ew.: 192 obręb 0092 Świerczyna** w rejonie miejscowości Świerczyna (woj. zachodniopomorskie, powiat drawski, gmina Wierzchowo) wraz z niezbędną infrastrukturą techniczną (droga dojazdowa, stacja transformatorowa, trasy kablowe), wraz z magazynami energii (kontenery wyposażone w dwukierunkowy przekształtnik energii elektrycznej, baterie litowo - jonowe oraz systemu zarządzania pracą urządzeń).

Planowana łączna moc wszystkich zainstalowanych modułów fotowoltaicznych w planowanej instalacji wyniesie do ok. 2MW. Planowane przedsięwzięcie zostanie zlokalizowane na terenie gminy Wierzchowo w powiecie drawskim, we wschodniej części województwa zachodniopomorskiego.

Zasadnicza część inwestycji obejmuje budowę:

- a) systemu konstrukcji podparć dla paneli (konstrukcje, szyny montażowe stalowe, stal ocynkowana),
- b) montaż modułów fotowoltaicznych,
- c) trasy kablowej,
- d) drogi dojazdowej do stacji transformatorowej na terenie instalacji,
- e) montaż stacji transformatorowej,
- f) ogrodzenia dla całej farmy,
- g) montaż systemu monitoringu,
- h) montaż magazynów energii

Planowana inwestycja w postaci montażu i uruchomienia instalacji fotowoltaicznej wymieniona jest w Rozporządzeniu Rady Ministrów z dnia 9 listopada 2010r. w sprawie *przedsięwzięć mogących potencjalnie znacząco oddziaływać na środowisko* (Dz.U z 2016r., poz. 71.), jako przedsięwzięcie mogące potencjalnie znacząco oddziaływać na środowisko, tzn.

- §3 ust. 1 pkt 52 - zabudowa przemysłowa w tym zabudowa systemami fotowoltaicznymi lub magazynowa, wraz z towarzyszącą jej infrastrukturą o powierzchni zabudowy nie mniejszej niż:
 - a) 0,5ha na obszarach objętych formami ochrony przyrody, o których mowa w art. 6 ust. 1 pkt 1-5, 8 i 9 ustawy z dnia 16 kwietnia 2004 r o ochronie przyrody, lub w otulinach form ochrony przyrody, o których mowa w art. 6 ust. 1 pkt 1-3 tej ustawy
 - b) 1 ha na obszarach innych niż wymienione w lit. a
 - przy czym przez powierzchnię zabudowy rozumie się powierzchnię terenu zajęłą przez obiekty budowlane oraz pozostałą powierzchnię przeznaczoną do przekształcenia w wyniku realizacji przedsięwzięcia,

Przedsięwzięcie będzie realizowane poza granicami form ochrony przyrody.

Łączna powierzchnia działki inwestycyjnej wynosi ok. 2,8ha. Powierzchnia jaka jest wymagana technologicznie na budowę farmy fotowoltaicznej o planowanej mocy do 2MW wyniesie całkowitą łączną powierzchnię działki inwestycyjnej.

W związku z powyższym, projektowane przedsięwzięcie zalicza się do przedsięwzięć mogących potencjalnie znacząco oddziaływać na środowisko, wymienionych w §3 ust. 1 pkt 52 rozporządzenia Rady Ministrów z dnia 9 listopada 2010 r. w sprawie przedsięwzięć mogących znacząco oddziaływać na środowisko [Dz. U. z 2016 r, poz. 71].

Analizowane przedsięwzięcie nie kwalifikuje się do przedsięwzięć, o których mowa w art. 59 ust. 2 ustawy z dnia 3 października 2008 r. o udostępnianiu informacji o środowisku i jego ochronie, udziale społeczeństwa w ochronie środowiska oraz o ocenach oddziaływania na środowisko [t. j Dz. U. z 2016 r, poz. 353 ze zm.] tj.:

1. przedsięwzięć które mogą znacząco oddziaływać na obszar Natura 2000, a nie są bezpośrednio związane z ochroną tego obszaru lub nie wynika z tej ochrony,
2. przedsięwzięć dla których obowiązek przeprowadzenia oceny oddziaływania przedsięwzięcia na obszar Natura 2000 został stwierdzony na podstawie art. 96 ust. 1.
3. przedsięwzięć dla których obowiązek przeprowadzenia oceny oddziaływania przedsięwzięcia na obszar Natura 2000 został stwierdzony na podstawie art. 97 ust.1

Mając powyższe na uwadze, w świetle prawa krajowego przedsięwzięcie kwalifikuje się do przedsięwzięć mogących potencjalnie znacząco oddziaływać na środowisko, a jego realizacja wymaga uzyskania decyzji o środowiskowych uwarunkowaniach oraz może wymagać przeprowadzenia oceny oddziaływania na środowisko.

Zgodnie z Załącznikiem II Dyrektywy PE i Rady 2014/52/UE z dnia 16 kwietnia 2014r. zmieniająca dyrektywę 2011/52/UE w sprawie oceny wpływu wywieranego przez niektóre przedsięwzięcia publiczne i prywatne na środowisko przeprowadzenia oceny oddziaływania na środowisko mogą wymagać:

pkt 3 a) urządzenia przemysłowe do produkcji energii, pary i gorącej wody (przedsięwzięcia nie wymienione w załączniku I)

Mając powyższe na uwadze, w świetle prawa wspólnotowego analizowane przedsięwzięcie może kwalifikować się do przedsięwzięć podlegających ocenie oddziaływania na środowisko.

1.2 Dane inwestora

**Ecowolt 10 Sp. z o.o.
ul. F. Zubrzyckiego 25/60
43 – 600 Jaworzno**

1.3 Skala przedsięwzięcia

Zamierzeniem inwestora jest budowa instalacji fotowoltaicznej w rejonie miejscowości Świerczyna (gmina Wierzchowo, powiat drawski). Zaplanowane przedsięwzięcie zrealizowane będzie na działce inwestycyjnej o nr ew.: 192 obręb 0092 Świerczyna.

Zaplanowana instalacja składać będzie się z modułów fotowoltaicznych, o całkowitej maksymalnej mocy wytwórczej do 2 MW. Łączna powierzchnia zajęta pod instalację paneli

fotowoltaicznych z uwzględnieniem odstępów pomiędzy rzędami paneli wyniesie łączną powierzchnię całkowitą przedmiotowej działki inwestycyjnej. Moduły fotowoltaiczne za pomocą kabli elektroenergetycznych niskiego napięcia oraz kabli światłowodowych połączone zostaną w obwody, a poszczególne obwody podłączone zostaną do falowników, umieszczonych pod panelami. Z falowników energia elektryczna będzie przekazywana do kontenerowej stacji transformatorowej, która zostanie zainstalowana na terenie farmy fotowoltaicznej, a następnie, podziemną linią kablową, zostanie włączona do sieci elektroenergetycznej.

Ponadto na terenie instalacji planuje się budowę drogi dojazdowej do stacji transformatorowych.

1.4 Usytuowanie przedsięwzięcia

Planowana farma fotowoltaiczna będzie położona w rejonie miejscowości Świerczyna (gmina Wierzchowo) na powierzchni działki o nr ew.: 192 obręb 0092 Świerczyna o powierzchni ok. 2,8 ha.

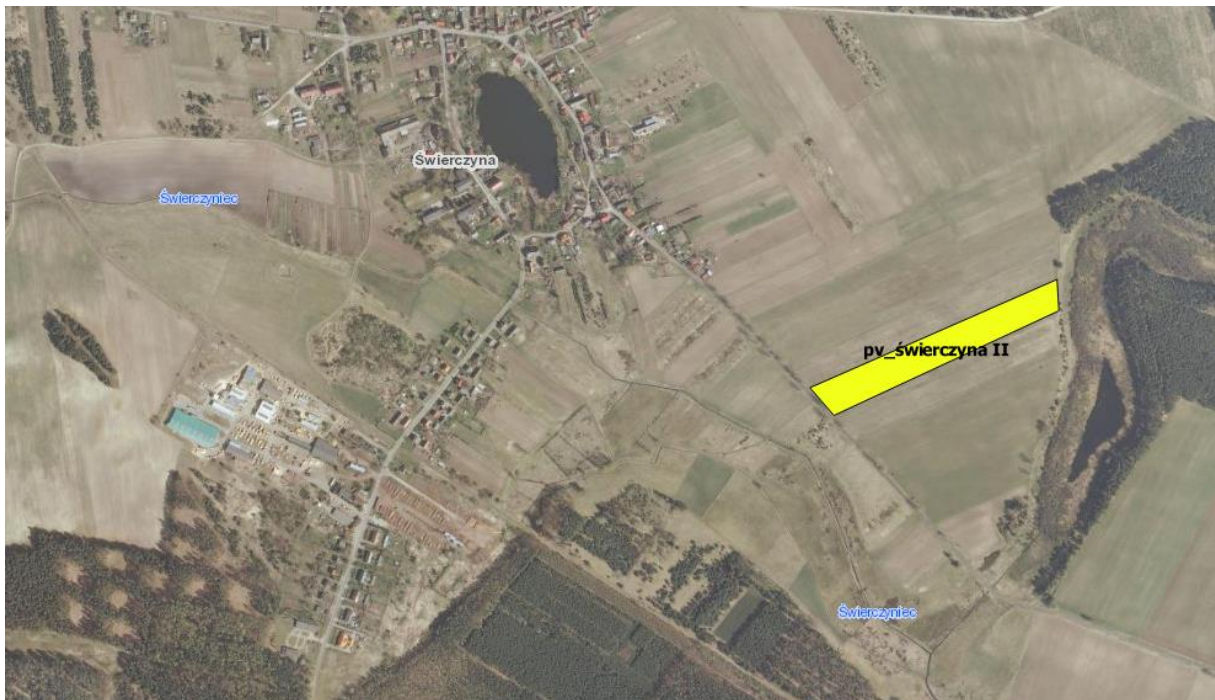
Najbliższe tereny mieszkalne zlokalizowane są w odległości około 220 metrów na zachód od granicy działki przeznaczonej dla planowanej instalacji i stanowi ją zabudowa jednorodzinna.

Działki na których będzie realizowane przedsięwzięcie wraz z działkami sąsiadującymi zostały wymienione poniżej. Działki te jednocześnie stanowią jedyny obszar na który będzie oddziaływać projektowana instalacja.

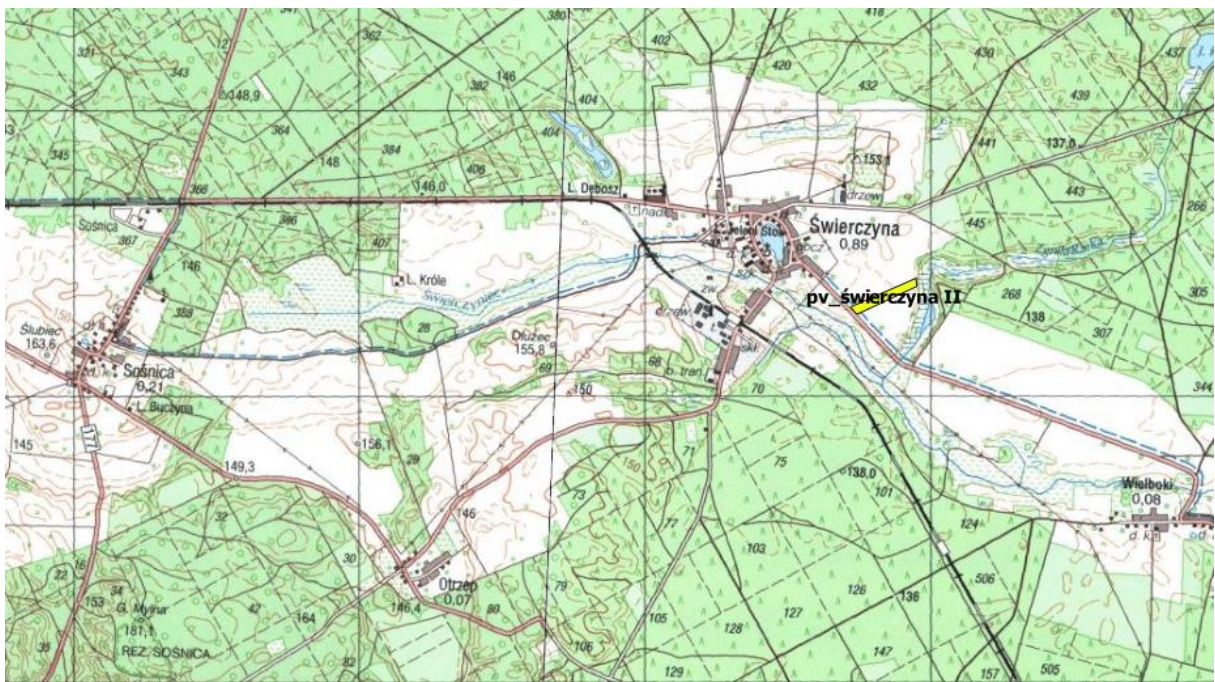
Tabela 1 Działki, na których będzie realizowane przedsięwzięcie

L.p.	Nr działki	Obręb
1.	192	0092 Świerczyna
2.	193	0092 Świerczyna
3.	191	0092 Świerczyna
4.	387/8	0092 Świerczyna
5.	194/3	0092 Świerczyna
6.	302/20	0092 Świerczyna

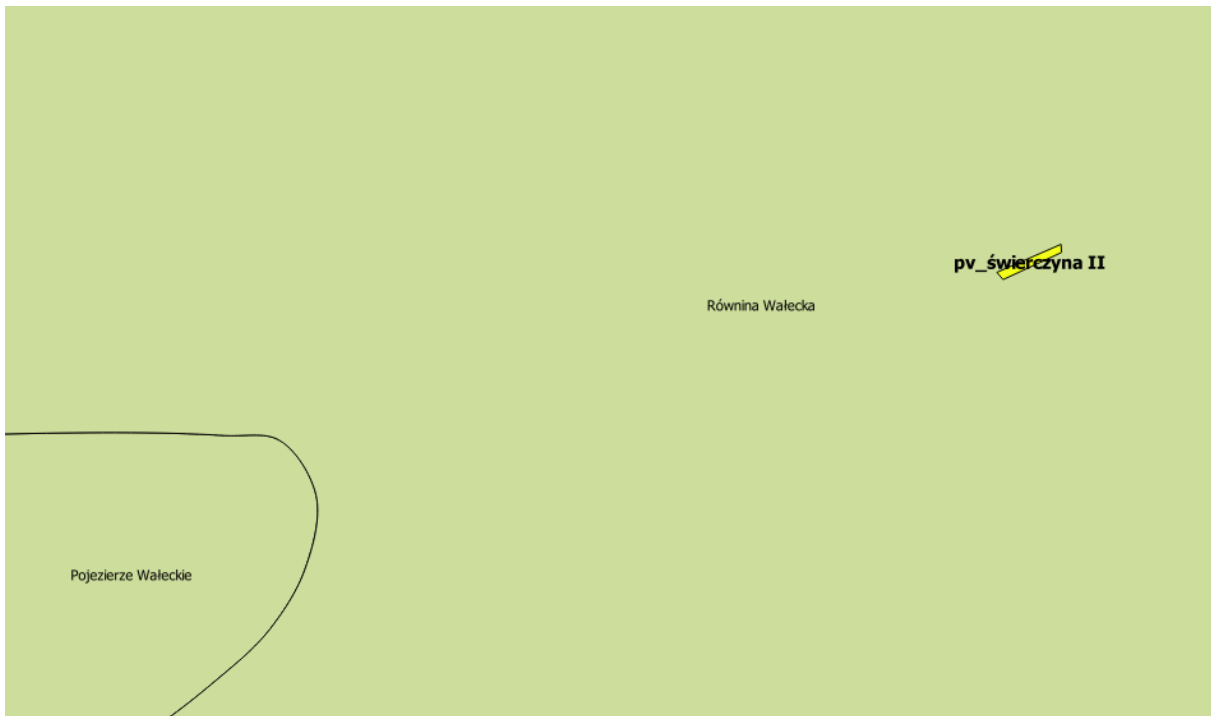
Usytuowanie lokalizacji planowanej inwestycji przedstawiono na poniższych mapach:



Rysunek 1. Lokalizacja terenu planowanej inwestycji (żółty obrys) na tle ortofotomapy, [źródło: opracowanie własne z wykorzystaniem oprogramowania Q GIS 2.12. Lyon]



Rysunek 2. Lokalizacja działki terenu planowanej inwestycji (żółty obrys) na tle mapy topograficznej, [źródło: opracowanie własne z wykorzystaniem oprogramowania Q GIS 2.12.Lyon]



Rysunek 3. Lokalizacja działki terenu planowanej inwestycji (pv_świerczyna II) na tle wycinka podziału mezoregionów geograficznych wg. Kondrackiego, [źródło: opracowanie własne z wykorzystaniem oprogramowania Q GIS 2.12 Lyon]

Do niniejszej karty informacyjnej przedsięwzięcia dołączono poświadczoną przez właściwy organ kopię mapy ewidencyjnej, oraz mapę obejmującą przewidywany teren, na którym będzie realizowane przedsięwzięcie, oraz obejmującą obszar, na który będzie oddziaływać przedsięwzięcie.

Teren działki inwestycyjnej 192 obręb 0092 Świerczyna (woj. Zachodniopomorskie) zlokalizowany jest poza granicami obowiązującego Miejsowego Planu Zagospodarowania przestrzennego [czyt. dalej mpzp].

2. POWIERZCHNIA ZAJMOWANEJ NIERUCHOMOŚCI, A TAKŻE OBIEKTU BUDOWLANEGO ORAZ DOTYCHCZASOWYM SPOSOBIE ICH WYKORZYSTYWANIA I POKRYCIU NIERUCHOMOŚCI SZATĄ ROŚLINNĄ

2.1 Powierzchnia zajmowanej nieruchomości, a także obiektu budowlanego

Projektowane przedsięwzięcie obejmuje budowę farmy fotowoltaicznej wraz z niezbędnymi urządzeniami elektroenergetycznymi oraz magazynami energii na działce inwestycyjnej o nr ew.: 192 obręb 0092 Świerczyna. Łączna powierzchnia całkowita działki inwestycyjnej wynosi ok. 2,8ha. Powierzchnia wykorzystana pod realizację przedmiotowej inwestycji wyniesie łączną powierzchnię terenu działki inwestycyjnej.

2.2 Dotychczasowy sposób wykorzystywania i pokrycie szatą roślinną

Obszar przeznaczony pod posadowienie zaplanowanej instalacji fotowoltaicznej jest terenem o charakterze wielkopowierzchniowych gruntów z łąkami i polami. Aktualne zagospodarowanie terenu pod planowaną instalację przedstawiono poniżej.



Rysunek 4. Widok na teren planowanej inwestycji od strony południowej

Teren objęty przedsięwzięciem odznacza się całkowicie antropogenicznym charakterem pod względem siedliskowo - roślinnym. Zarówno materiały źródłowe jak i bezpośrednie prace terenowe nie potwierdzają występowania na terenie inwestycji lokalizacji siedlisk przyrodniczych.

Wszystkie stwierdzone rośliny należą do pospolitych gatunków krajowych. Te same gatunki występują na terenie sąsiadującym z lokalizacją przedsięwzięcia, tak więc badana powierzchnia pod względem składu gatunkowego nie różni się znacznie od otaczających ją terenów. Nie zanotowano również występowania chronionych i rzadkich gatunków roślin oraz grzybów.

Na obszarze planowanej inwestycji nie stwierdzono chronionych siedlisk z Załącznika I Dyrektywy Siedliskowej oraz występowania gatunków roślin objętych w Polsce ochroną

ściłą ani częściową, w których mowa w Rozporządzeniu Ministra Środowiska z dnia 9 października 2014 r. w *sprawie ochrony gatunkowej roślin* (Dz. U. z 2014 r., poz. 1409), nie zidentyfikowano również grzybów wymienionych w Rozporządzeniu Ministra Środowiska z dnia 9 października 2014 r. w *sprawie ochrony gatunkowej grzybów* [Dz. U. z 2014 r. poz. 1408] oraz siedlisk wymienionych w Rozporządzeniu Ministra Środowiska z dnia 30 października 2014 r. w *sprawie siedlisk przyrodniczych oraz gatunków będących przedmiotem zainteresowania Wspólnoty, a także kryteriów wyboru obszarów kwalifikujących się do uznania lub wyznaczenia jako obszary Natura 2000* [Dz. U. z 2014 r., poz. 1713]. Generalnie roślinność przedmiotowego terenu nie stanowi cennej wartości przyrodniczej.

3. RODZAJ TECHNOLOGII

Elektrownia fotowoltaiczna zalicza się do źródeł energii odnawialnej. W procesie produkcyjnym nie wykorzystuje się żadnego rodzaju paliw, jedynie energię słoneczną. Podstawowymi elementami instalacji są panele fotowoltaiczne, które przekształcają energię promieniowania słonecznego w energię elektryczną (prąd stały). Moc elektrowni jest wypadkową nasłonecznienia i wydajności zastosowanego panelu. Panel fotowoltaiczny zbudowany jest ze złącza półprzewodnikowego P-N, pomiędzy którym jest bariera potencjału.

Zamierzeniem inwestora jest budowa farmy fotowoltaicznej na działce o numerze ew.: 192 obręb 0092 Świerczyna w rejonie miejscowości Świerczyna (woj. zachodniopomorskie, powiat drawski, gmina Wierzchowo), wraz z niezbędną infrastrukturą techniczną. Moc znamionowa planowanej instalacji wyniesie do 2MW.

Zasadnicza część inwestycji obejmuje:

- a) budowę systemu konstrukcji podparć dla paneli (konstrukcje, szyny montażowe, stalowe, stal ocynkowana lub aluminium),
- b) montaż modułów fotowoltaicznych,
- c) montaż trasy kablowej,
- d) budowę dróg dojazdowych i serwisowych do zlokalizowanej na terenie instalacji stacji transformatorowej,
- e) budowę zaplecza budowy,
- f) budowę ogrodzenia dla całej farmy,
- g) budowę magazynów energii

Poniżej szczegółowo opisano poszczególne elementy farmy fotowoltaicznej.

Panele fotowoltaiczne

Głównym elementem instalacji fotowoltaicznych są panele fotowoltaiczne, transformujące energię słoneczną na energię elektryczną. Wyróżniamy dwa rodzaje ogniw fotowoltaicznych:

- monokrystaliczne - ogniwa wykonane z jednego kryształu krzemu. Ogniwa te można rozpoznać po ściętych narożnikach panelu,
- polikrystaliczne - ogniwa składające się z wielu kryształów krzemu, posiadających powłokę, która pokazuje ich strukturę wewnętrzną.

Niezależnie od rodzaju ogniw, moduły zbudowane są z połączonych, a następnie zalaminowanych ogniw fotowoltaicznych, które chronione są od góry szybą o właściwościach antyrefleksyjnych i samoczyszczących. Właściwość ta, związana z bardzo wysoką pochłalnością światła przez panele fotowoltaiczne łagodzi, bądź całkowicie eliminuje powstawanie zagrożeń związanych z imitacją powierzchni lustra wody, a także powstawaniem efektu olśnienia. Efekt olśnienia to chwilowe oślepienie, które może być powodowane odbiciem światła. Zastosowane powłoki ochronne, pokrywające panele, zwiększają absorpcję energii promieniowania słonecznego oraz zapobiegają niepożądanemu efektowi odbicia światła od powierzchni paneli.

W związku z powyższym nie będzie dochodzić do oślepiania ptaków, mogących przelatywać nisko nad instalacją. Należy przy tym zauważyć, iż obserwowane jest bardzo częste wykorzystywanie przez ptaki cienia rzucanego przez zamontowane, stojące na ziemi,

panele, co świadczy nie tylko o adaptacji ptaków do nowych warunków, ale i o dodatkim wykorzystaniu nowych warunków dla potrzeb zwierząt.

Panele fotowoltaiczne będą podlegały samooczyszczeniu podczas opadów deszczu. Spływający z paneli deszcz będzie również zmywał osadzające się na panelach zanieczyszczenia. Spływająca deszczówka nie będzie zawierać żadnych środków chemicznych i tym samym nie będzie stanowić zagrożenia dla środowiska gruntowo-wodnego. Nie przewiduje się dodatkowych działań w tym zakresie, w tym nie przewiduje się dowożenia wody i ręcznego lub mechanicznego mycia.

Łączna moc paneli nie przekroczy 2MW, co pozwala oszacować ich liczbę na ok. 9000 sztuk. Należy jednak pamiętać, iż w zależności od wybranego modelu paneli, a tym samym zależnie od ich produktywności, liczba ta może ulec zmianie (zastosowanie paneli o wyższej efektywności spowoduje, że łączna liczba paneli będzie mniejsza). Na obecną chwilę nie można wskazać mocy jednostkowej paneli, choć zapewne będzie się ona kształtowała pomiędzy 240 a 360 Wp/panel.

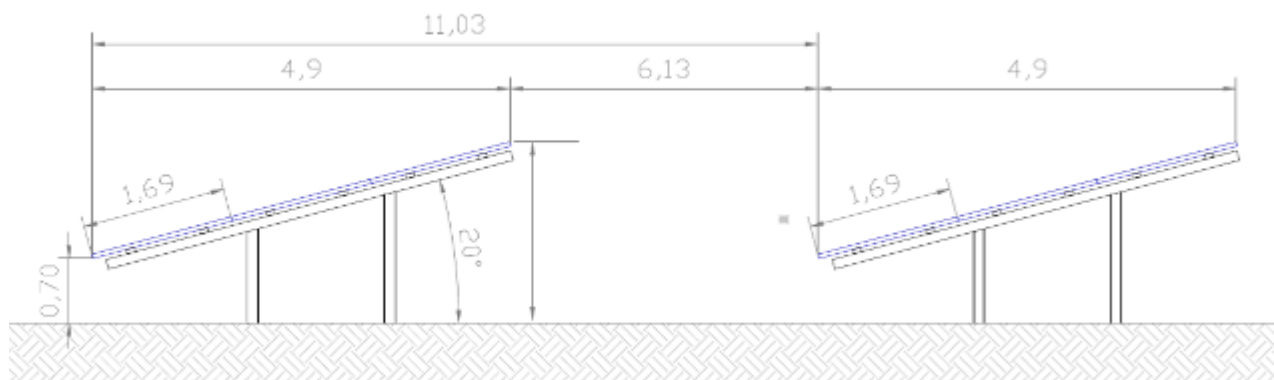
Konstrukcja nośna

Panele będą mocowane na konstrukcji wolnostojącej na stałe w rzędach, jeden za drugim, z nachyleniem w stosunku do płaszczyzny wynoszącym ok 20° - 30°. Konstrukcja opierać się będzie na pojedynczych, stalowych podporach wbijanych lub wkręcanych w podłoże za pomocą słupków, konstrukcja zostanie wykonana z ocynkowanej stali lub aluminium. Głębokość osadzenia podpór wyniesie około 1,5 metra. Naziemna części konstrukcji mocowana będzie za pomocą połączeń śrubowych i uchwytów. Elementy podstawy konstrukcji wykonane będą ze stali ocynkowanej ogniowo. W konstrukcji nie będzie elementów spawanych, co zminimalizuje ryzyko korozji. Łączna wysokość konstrukcji nie przekroczy 4 metrów. Taki sposób montowania instalacji nie będzie wymagał budowania fundamentów, co umożliwi swobodne przenikanie wód opadowych, roztopowych do gruntów. Nie wymaga też prowadzenia wykopów lub zdejmowania warstwy humusowej, bądź przenoszenia mas ziemnych. Dzięki takiej konstrukcji podczas montażu struktura edafonu (zespołu drobnych organizmów żyjących w powierzchniowych warstwach gleby), nie jest uszkodzana. Przywrócenie stanu pierwotnego odbywa się poprzez wyjęcie z ziemi stalowej lub aluminiowej konstrukcji.

Podstawowe parametry konstrukcji:

- minimalna szerokość odstępów pomiędzy rzędami paneli: ok. 6 m
- maksymalna wysokość konstrukcji: ok. 4m
- minimalna odległość pomiędzy dolną krawędzią modułu a powierzchnią terenu: ok.0,7m

Rzut na typową, przykładową konstrukcję stołów wraz z panelami fotowoltaicznymi przedstawiono poniżej. Zastosowane rozwiązanie może się nieco różnić od przedstawionego.



Rysunek 5. Rzut na przykładową konstrukcję stołów z panelami fotowoltaicznymi (rozwiązanie typowe, najczęściej stosowane).

Inwertery

Inwertery, zwane przetwornicami, są urządzeniami przetwarzającymi prąd stały wytwarzany przez panele fotowoltaiczne, na prąd zmienny. Są to zazwyczaj niewielkie urządzenia, instalowane pod panelami i montowane do konstrukcji nośnej, nie stanowiące źródła hałasu. Zawierają one wyświetlacz, umożliwiający kontrolę warunków pracy inwertera, i obsługują zazwyczaj od kilku do kilkunastu paneli.

Transformator

Wytworzona przez panele fotowoltaiczne energia elektryczna, po przekształceniu w inwerterze na prąd zmienny, będzie przekazywana do transformatora 0,4/15kV. Planowana stacja transformatorowa, to stacja typu kontenerowego z wydzielonym pomieszczeniem dla rozdzielni niskiego napięcia, komorą transformatora i rozdzielni średniego napięcia. Kontener zostanie wyposażony w sprzęt BHP, instalację oświetlenia i wyłączniki ppoż. Planuje się zastosowanie transformatora suchego, co eliminuje ryzyko wycieku oleju i potencjalnego zanieczyszczenia gleby.

W przypadku planowanej instalacji planowanych do realizacji jest 1 kontener tego typu.

W niektórych rozwiązaniach stosowane są dodatkowo wentylatory, zapewniające chłodzenie powietrza wewnątrz kontenera. Wówczas kontener taki, wraz z pracującym wentylatorem, może stanowić źródło hałasu. Na obecnym etapie wiadomym jest jednak, że nie planuje się zastosowania kontenera z wentylacją mechaniczną - wystarczająca będzie wentylacja grawitacyjna, która nie niesie ze sobą uciążliwości akustycznych.

Magazyn energii

Stanowią je kontenery składające się z dwukierunkowego przekształtnika energii elektrycznej, baterii litowo - jonowych oraz systemu zarządzania pracą urządzeń. W ramach przewidzianej instalacji planowany jest do realizacji 1 taki kontener.

Przyłącze do Krajowej Sieci Elektroenergetycznej

Przyłącze do Krajowej Sieci Elektroenergetycznej zostanie zrealizowane jako podziemna linia kablowa średniego napięcia (SN), która włączy projektowaną instalację do najbliższego słupa istniejącej linii energetycznej SN. Sposób przyłączenia będzie wynikał z Warunków Przyłączenia, jakie określi operator publiczny sieci energetyczne.

Sterowanie i obsługa techniczna

Pod względem technologicznym montaż elektrowni odbędzie się w miejscach lokalizacji przy użyciu głównie gotowych elementów. Planowana instalacja będzie pracować w sposób bezobsługowy, dzięki czemu nie jest wymagana budowa zaplecza socjalnego i związanej z tym infrastruktury wodno - kanalizacyjnej. Praca paneli sterowana będzie poprzez użycie komputera, kontrolującego i monitorującego pracę farmy przez 24 godziny.

Na poniższych fotografiach przedstawiono typową farmę fotowoltaiczną, o parametrach zbliżonych do projektowanej instalacji, funkcjonującą obecnie w miejscowości Tremesna na terenie Republiki Czeskiej.



Fot. 1. Przykładowa naziemna instalacja fotowoltaiczna - rejon miejscowości Tremesna, Republika Czeska [fot. Krzysztof Kręciproch]



Fot. 2. Przykładowa naziemna instalacja fotowoltaiczna - rejon miejscowości Tremesna, Republika Czeska [fot. Krzysztof Kręciproch]



Fot. 3. Przykładowa kontenerowa stacja transformatorowa z urządzeniami sterującymi i monitorującymi, towarzysząca instalacji fotowoltaicznej - rejon miejscowości Tremesna, Republika Czeska [fot. Krzysztof Kręciproch]

Realizowany projekt będzie miał pozytywny wpływ na politykę ochrony środowiska. Zamontowane moduły fotowoltaiczne będą urządzeniami nowoczesnymi, stacja będzie bezobsługowa. Wybrana technologia w procesie wytwarzania energii elektrycznej nie powoduje powstawania efektów ubocznych. W trakcie pracy instalacji fotowoltaicznej nie powstają żadne odpady czy ścieki, które mogłyby zanieczyścić glebę.

4. EWENTUALNE WARIANTY PRZEDSIĘWZIĘCIA, PRZY CZYM W PRZYPADKU DROGI W TRANSEUROPEJSKIEJ SIECI DROGOWEJ KAŻDY Z ANALIZOWANYCH WARIANTÓW DROGI MUSI BYĆ DOPUSZCZALNY POD WZGLĘDEM BEZPIECZEŃSTWA RUCHU DROGOWEGO

4.1 Wariant bezinwestycyjny

Wariant 0 tzn. niepodejmowanie przedsięwzięcia, dotyczy stanu istniejącego. Wariant ten pozostawiłby analizowaną powierzchnię w stanie istniejącym jako teren o charakterze wielkopowierzchniowego gruntu z dominującymi łąkami i polami. Na terenie nie znalazłyby się nowe elementy zaciniające powierzchnię ziemi, nie było by również nowego elementu w krajobrazie.

Zasadniczą wadą tego wariantu jest konieczność zapewnienia energii elektrycznej, która obecnie w Polsce wytwarzana jest głównie poprzez spalanie węgla, czego konsekwencją jest wprowadzanie do powietrza dużych ilości zanieczyszczeń, takich jak dwutlenek siarki, tlenki azotu, tlenek węgla, pyły, oraz dwutlenek węgla – główni sprawcy ocieplenia atmosfery.

Do zalet związanych z niepodejmowaniem przedsięwzięcia wymienić można: brak zmian w krajobrazie, oraz brak ograniczeń w nasłonecznieniu powierzchni.

4.2 Wariant proponowany przez wnioskodawcę – wariant I

Wariant proponowany przez inwestora zakłada montaż i uruchomienie farmy fotowoltaicznej wraz z niezbędnymi urządzeniami elektroenergetycznymi w rejonie miejscowości Świerczyna (woj. zachodniopomorskie) na powierzchni działki o nr ew.: 192 obręb 0092 Świerczyna. Całkowita łączna moc wytwórcza planowanej instalacji wyniesie do 2 MW. Łączna powierzchnia działki inwestycyjnej wynosi ok. 2,8ha, powierzchnia niezbędna pod realizację przedmiotowej inwestycji wyniesie łączną powierzchnię działki inwestycyjnej.

Negatywne oddziaływanie inwestycji na etapie budowy polegać będzie na krótkotrwałym wzroście emisji zanieczyszczeń do powietrza, w szczególności pyłów, spalin a także hałasu na wskutek transportu samochodów ciężarowych przewożących elementy konstrukcyjne jak i pracy maszyn budowlanych. Oddziaływanie to nie będzie jednak znaczące i nie spowoduje pogorszenia jakości powietrza.

Eksploatacja przedsięwzięcia nie będzie generowała emisji zanieczyszczeń do powietrza, emisji hałasu oraz nie będzie źródłem powstawania ścieków przemysłowych i bytowych. Instalacja będzie bezobsługowa.

W ramach przedsięwzięcia zakłada się:

- przygotowanie i uporządkowanie terenu,
- montaż paneli zamontowanych na konstrukcji zakotwionej w gruncie metodą wciskania lub wbijania,
- montaż inwertera
- montaż wolnostojącej kontenerowej stacji transformatorowo – rozdzielczej,
- montaż sieci kablowej,
- montaż ogrodzenia z siatki uniemożliwiającego wstęp na teren farmy osobom trzecim wraz z systemem monitoringu,
- montaż magazynu energii

Etap realizacji w wariantcie inwestycyjnym polegać będzie na posadowieniu w gruncie konstrukcji pod panele fotowoltaiczne za pomocą wciskania lub wbijania, bez użycia fundamentów betonowych, dzięki czemu nastąpi mniejsze oddziaływanie na powierzchnię ziemi.

4.3 Racjonalny wariant alternatywny – wariant II

Inwestor nie dysponuje inną wolną powierzchnią pod realizację instalacji fotowoltaicznej w rejonie miejscowości Świerczyna niż teren działki inwestycyjnej. Obecnie na terenie działki gdzie realizowana będzie instalacja fotowoltaiczna nie ma żadnych obiektów gospodarczych.

Jako wariant alternatywny do rozpatrywanego, analizowano sposób posadowienia w gruncie konstrukcji, na której zamontowane będą panele fotowoltaiczne. W wariantcie alternatywnym zakłada się możliwość posadowienia konstrukcji pod panele fotowoltaiczne z wykorzystaniem fundamentów betonowych posadowionych na głębokości 2m.

5. PRZEWIDYWANA ILOŚĆ WYKORZYSTYWANEJ WODY, SUROWCÓW, MATERIAŁÓW, PALIW ORAZ ENERGII

Inwestor nie przewiduje wykorzystywania wody, paliw i energii. Ogniwa łączy się w tzw. moduły, z których następnie powstają całe układy. Montaż modułów fotowoltaicznych przebiega na zautomatyzowanej linii technologicznej, z której dostawca modułów przywozi gotowe elementy do zainstalowania urządzeń. Konstrukcja wsporcza pod panele fotowoltaiczne wykonana jest z aluminium i stali, w zależności od rozwiązań producentów. Konstrukcje te kotwione są w gruncie za pomocą wciskania lub wbijania. W wariantcie alternatywnym rozpatrywano również kotwienie konstrukcji wsporczych za pomocą fundamentów betonowych - rozwiązanie to jednak zostało uznane za mniej korzystne dla środowiska. Szacunkowa ilość wykorzystanego materiału wyniesie ok.:

- stal 200 – 250 kg/1 panel,
- aluminium ok. 35kg/1 panel.

Inwestor planuje podłączenie instalacji fotowoltaicznych do istniejącej sieci energetycznej średniego napięcia. Szacunkowe zapotrzebowanie na energię elektryczną na etapie funkcjonowania przedsięwzięcia (zasilanie urządzeń stacji transformatorowej oraz ewentualne zasilanie systemu telewizji przemysłowej, służącej do monitorowania obiektu) wynosi 5 kW. Celem przedsięwzięcia jest wprowadzenie powstałej energii elektrycznej po odpowiedniej transformacji do sieci energetycznej średniego napięcia a następnie rozproszanie jej dalej. Podłączenie do sieci energetycznej średniego napięcia nie stanowi jednak części wniosku o wydanie decyzji o środowiskowych uwarunkowaniach.

6. ROZWIĄZANIA CHRONIĄCE ŚRODOWISKO

6.1 W zakresie gospodarki wodno – ściekowej

W trakcie realizowania inwestycji powstawać będą jedynie ścieki bytowe związane z pracą robotników budowlanych. Robotnicy będą korzystać z mobilnych węzłów sanitarnych typu TOI-TOI.

Podczas tankowania sprzętu używanego przy budowie wykorzystane zostaną maty absorbujące zapobiegające ewentualnym przeciekom substancji szkodliwych (oleje, płyny eksploatacyjne) do podłoża.

Eksploatacje oraz postoje sprzętu mechanicznego niezbędnego do realizacji przedsięwzięcia będą prowadzone w taki sposób aby wyeliminować możliwość zanieczyszczenia gruntu oraz wód gruntowych produktami ropopochodnymi.

W związku z realizacją przedsięwzięcia nie powstaną nowe źródła emisji ścieków.

Droga wewnętrzna do kontenerowych stacji transformatorowych wykonana zostanie z kruszywa, co pozwoli na swobodną infiltrację wód opadowych do gruntu, tym samym nie dojdzie do zmian w zakresie hydrologii terenu przedsięwzięcia jak i terenów sąsiednich.

W stacjach transformatorowych zastosowany zostanie transformator suchy, co wyeliminuje ryzyko przeniknięcia do gruntu zanieczyszczeń olejowych.

6.2 W zakresie gospodarki odpadami

Na etapie realizacji inwestycji będą powstawały głównie odpady grupy 17: Odpady z budowy, remontów i demontażu obiektów budowlanych oraz infrastruktury drogowej.

Powstające odpady będą zbierane w sposób selektywny, magazynowane w miejscach do tego przystosowanych a następnie przekazywane uprawnionym podmiotom do odzysku lub unieszkodliwienia.

Na etapie funkcjonowania przedsięwzięcia nie prognozuje się powstawania znacznych ilości odpadów. Mogą to być ewentualnie odpady jak zużyte urządzenia zawierające niebezpieczne elementy inne niż wymienione w 16 02 09 do 16 02 12

Gospodarka tymi odpadami będzie prowadzona zgodnie z obowiązującymi w tym zakresie przepisami.

6.3 W zakresie ochrony powietrza

Na etapie budowy głównym źródłem emisji zanieczyszczeń będzie spalanie oleju napędowego w silnikach urządzeń transportowych. Po zakończeniu prac montażowych oddziaływanie to ustąpi.

Wśród działań minimalizujących negatywne oddziaływanie w zakresie emisji do powietrza zastosowane zostaną następujące rozwiązania:

- konieczne przyjazdy i wyjazdy specjalistycznego sprzętu oraz samochodów transportujących niezbędne materiały zostaną ograniczone do minimum
- w trakcie realizacji przedsięwzięcia do minimum ograniczone zostaną uciążliwości dla ludzi i środowiska, poprzez zapewnienie sprawnej organizacji ruchu pojazdów transportowych, prawidłową organizację terenu budowy, zapewnienie nadzoru nad pracą maszyn budowlanych.

Na etapie funkcjonowania farma fotowoltaiczna nie powoduje emisji zanieczyszczeń do atmosfery.

6.4 W zakresie ochrony przed hałasem

W trakcie realizacji inwestycji emisja hałasu będzie miała niewielkie znaczenie, głównie ze względu na znaczną odległość terenu przedsięwzięcia od terenów chronionych akustycznie, jak i na krótkotrwałe oddziaływanie hałasu ze względu na krótki czas prac. Na etapie realizacji należy:

- zaplanować wszelkie operacje z użyciem ciężkiego sprzętu,
- wszystkie prace budowlane prowadzić wyłącznie w porze dziennej,
- stosować sprzęt w dobrym stanie technicznym zgodnie z wymaganiami określonymi w rozporządzeniu Ministra Gospodarki z dnia 21 grudnia 2005r. w sprawie zasadniczych wymagań dla urządzeń używanych na zewnątrz pomieszczeń w zakresie emisji hałasu do środowiska [Dz. U. z 2005r. nr 263, poz. 2202],
- przestrzegać zasady wyłączania silników w czasie przerw w pracy,
- maksymalnie ograniczyć czas budowy poszczególnych etapów poprzez odpowiednie zaplanowanie procesu budowlanego.

Z eksploatacją instalacji fotowoltaicznych nie jest związane zjawisko emisji hałasu. Na terenie inwestycji nie znajdują się żadne źródła hałasu, których praca mogłaby powodować uciążliwość akustyczną dla środowiska.

6.5 W zakresie ochrony przyrody

W trakcie realizacji przedsięwzięcia na czas przerw ewentualne drobne wykopy będą odpowiednio zakrywane, aby nie dostały się tam żadne zwierzęta.

Przedsięwzięcie realizowane będzie na terenach, które pod względem przyrodniczym umożliwiają jego realizację.

6.6 W zakresie ochrony krajobrazu

Prace budowlano-montażowe przy dobrze zorganizowanych czynnościach i zastosowaniu nowoczesnych urządzeń zostaną przeprowadzone w jak najkrótszym czasie aby ich funkcjonowanie jako elementu obcego w krajobrazie (hałas, drgania, ruch samochodów ciężarowych) ograniczyło się do niezbędnego minimum.

Instalacja farmy fotowoltaicznej nie stanowi dominanty krajobrazowej - maksymalna wysokość instalacji nie przekracza w najwyższym punkcie 3 metrów.

7. RODZAJ I PRZEWIDYWANE ILOSCI WPROWADZANYCH DO ŚRODOWISKA SUBSTANCJI LUB ENERGII PRZY ZASTOSOWANIU ROZWIĄZAŃ CHRONIACYCH ŚRODOWISKO

7.1 Ilość i sposób odprowadzania ścieków bytowych

7.1.1 Etap realizacji

W fazie budowy powstawanie ścieków bytowych związane będzie z przebywaniem na terenie inwestycji pracowników. Pracownicy będą korzystać z mobilnych węzłów sanitarnych typu TOI-TOI, wyposażonych w szczelne zbiorniki.

7.1.2 Etap eksploatacji

Na etapie eksploatacji instalacji fotowoltaicznej nie będą powstawały ścieki bytowe lub technologiczne. Panele fotowoltaiczne będą podlegały samooczyszczeniu podczas opadów deszczu. Spływający z paneli deszcz będzie również zmywał osadzające się na panelach zanieczyszczenia. Nie planuje się podejmowania dodatkowych działań w celu mycia paneli, a tym bardziej mycia paneli z wykorzystaniem detergentów lub innych środków powierzchniowo czynnych. W związku z eksploatacją przedsięwzięcia nie będą powstawały ścieki przemysłowe.

Drogi wewnętrzne wykonane zostaną z kruszywa, co pozwoli na swobodną infiltrację wód opadowych do gruntu, tym samym nie dojdzie do zmian w zakresie hydrologii terenu przedsięwzięcia jak i terenów sąsiednich. Wody opadowe będą natomiast swobodnie przenikały do gruntu, tak jak ma to miejsce obecnie.

Wody opadowe w rejonie placów manewrowych będą odprowadzane do gruntu (nie przewiduje się uszczelnienia placów, a jedynie ich utwardzenie kruszywem lub płytami ażurowymi).

7.1.3 Etap likwidacji

Na etapie likwidacji obiektu ścieki bytowe związane będą z przebywaniem na terenie obiektu pracowników budowlanych. Ścieki bytowe zbierane będą w szczelnych zbiornikach przenośnych węzłów sanitarnych, a następnie przekazywane będą odpowiednim jednostkom zewnętrznym.

Poniżej przedstawiono podsumowanie oddziaływań w zakresie emisji ścieków.

Tabela 2 Podsumowanie oddziaływań w zakresie emisji ścieków

Charakterystyka oddziaływania	Etap budowy:	Etap eksploatacji:	Etap likwidacji:
Wielkość i złożoność oddziaływania:	Oddziaływanie pomijalne, związane z emisją ścieków bytowych pracowników budowlanych	Brak	Oddziaływanie pomijalne, związane z emisją ścieków bytowych pracowników budowlanych
Obciążenie istniejącej infrastruktury technicznej:	Brak, przedsięwzięcie realizowane na terenie nie przekształconym	Brak	Brak, przedsięwzięcie realizowane na terenie nie przekształconym
Prawdopodobieństwo	Niskie, ścieki bytowe będą gromadzone w	Nie dotyczy	Niskie, ścieki bytowe będą gromadzone w szczelnych

oddziaływania:	szczelnych zbiornikach kabin sanitarnych		zbiornikach kabin sanitarnych
Czas trwania oddziaływania:	Krótkookresowe	Nie dotyczy	Krótkookresowe
Częstotliwość:	Ograniczone do czasu trwania prac budowlano-montażowych	Nie dotyczy	Ograniczone do czasu trwania prac rozbiórkowych
Odwracalność:	Odwracalne	Nie dotyczy	Odwracalne

7.2 Ilość i sposób odprowadzania ścieków przemysłowych

7.2.1 Etap realizacji

Na etapie realizacji inwestycji nie przewiduje się powstawania ścieków przemysłowych

7.2.2 Etap eksploatacji

Etap eksploatacji nie przewiduje powstawania ścieków przemysłowych

7.3 Ilość i sposób odprowadzania wód opadowych

7.3.1 Etap realizacji

W trakcie realizacji inwestycji wody opadowe będą infiltrowały w głąb gleby tak jak ma to miejsce obecnie.

7.3.2 Etap eksploatacji

Na etapie funkcjonowania instalacji fotowoltaicznej wody opadowe i roztopowe będą odprowadzane do gleby tak jak ma to miejsce obecnie.

7.4 Powietrze atmosferyczne

7.4.1 Etap realizacji

Źródłem emisji na etapie robót budowlanych będą:

- transport tj. pojazdy ciężarowe,
- prace wykończeniowe.

Największa intensywność oddziaływania na środowisko będzie miała miejsce przy przemieszczaniu mas ziemi i wykonywaniu płytkich wykopów. Większość prac wykonywania będzie ręcznie, niemniej jednak do kotwienia elementów konstrukcyjnych metodą wciskania lub wbijania wykorzystane zostaną maszyny. Podobnie, budowa dróg serwisowych, placów manewrowych i przyłącza energetycznego będzie wymagała użycia samojezdnego sprzętu budowlanego. W fazie realizacji należy spodziewać się wystąpienia następujących negatywnych oddziaływań w zakresie czystości powietrza:

- wzrost emisji zanieczyszczeń gazowych głównie NO_x, zawartych w spalinach maszyn i pojazdów pracujących na budowie - zarówno

bezpośrednio na placu budowy, jak i w jego sąsiedztwie - pojazdy dostarczające materiały budowlane,

- wzrost emisji pyłów, związany z transportem i wykorzystaniem na budowie materiałów sypkich i pylistych oraz intensywniejszym ruchem pojazdów w rejonie lokalizacji przedsięwzięcia,

Emisja pyłu ze względu na szereg źródeł mogących ją powodować będzie występowała w ciągu całego etapu budowy, różne będzie natomiast jej nasilenie uzależnione od prowadzonych w danej chwili czynności.

Publikacja US EPA [Heavy Construction Operations US EPA AP42 13.2.] wskazuje przy określaniu wielkości emisji na konieczność dostosowania wskaźnika emisji do gatunku gleb, które występują na obszarze prowadzonych robót. Emisja w trakcie trwania robót budowlanych będzie skorelowana z zawartością w glebie frakcji najdrobniejszych o średnicy ziarna poniżej 75 µm określanych w publikacji jako silt content. Według badań amerykańskich emisja w czasie robót budowlanych może wynosić nawet 2,69 Mg/ha/msc w odniesieniu do pyłu ogółem (TSP). W przypadku transportu materiałów sypkich decydujące znaczenie będzie mieć stan techniczny dróg oraz właściwe zabezpieczenie transportowanego materiału.

W materiałach EPA [Unpaved roads US EPA AP42 13.2.2] wśród czynników mających istotny wpływ na niezorganizowane emisje frakcji pyłowych znajdziemy uziarnienie materiału zdeponowanego na drodze, masę pojazdów, oraz wielkość opadów atmosferycznych determinującą wilgotność podłoża. Publikacja wskazuje również na bezpośredni związek natężenia pylenia z dróg z ilością frakcji o średnicy poniżej 75 µm (silt content) znajdującą się w zdeponowanym na powierzchni terenu materiale.

7.4.2 Etap eksploatacji

Eksploatacja farmy fotowoltaicznej nie będzie powodowała zanieczyszczeń powietrza atmosferycznego. Przeciwnie, produkcja energii ze źródła odnawialnego, jakim jest energia słoneczna umożliwi uniknięcie emisji zanieczyszczeń gazowych i pyłowych, jaka zostałaby wytworzona w elektrowni konwencjonalnej (np. węglowej) o podobnej mocy. Ten pozytywny wpływ będzie się utrzymywał przez cały okres pracy elektrowni.

Etap funkcjonowania przedsięwzięcia nie będzie źródłem emisji substancji do powietrza. Oddanie do eksploatacji farmy fotowoltaicznej o łącznej mocy do 2MW, dzięki zmniejszeniu produkcji energii elektrycznej w elektrowniach konwencjonalnych, pozwala zmniejszyć wielkość emisji zanieczyszczeń, w tym gazu cieplarnianego jakim jest dwutlenek węgla.

Do najważniejszych korzyści ekologicznych energetyki odnawialnej zaliczyć należy:

1. przyczynia się w znaczący sposób do poprawy czystości powietrza, a tym samym poprawy jakości klimatu, stanowiąc w ten sposób jedno z głównych narzędzi realizacji postanowień Ramowej Konwencji Narodów Zjednoczonych w sprawie zmian klimatu z 1992r. i Protokołu z Kioto,
2. przyczynia się w znaczący sposób do realizacji celów pakietu klimatycznego – energetycznego 3x20, zakładającego do roku 2020: wzrost do 20% udziału energetyki odnawialnej w całkowitym bilansie energii, ograniczenie emisji CO₂ o 20% oraz zmniejszenie o 20% zużycia energii pierwotnej,

3. energetyka fotowoltaiczna jest technologią bez emisyjną – brak emisji gazów cieplarnianych tj. dwutlenku węgla, tlenków siarki czy tlenków azotu, brak emisji pyłów,
4. technologia pozbawiona jest ryzyka zastosowania (np. awarii reaktora, z jakim związane jest wykorzystanie energetyki atomowej),
5. przyczynia się w znaczący sposób do realizacji postanowień nowej dyrektywy 2009/28/WE z dn. 23 kwietnia 2009 w sprawie promowania stosowania energii ze źródeł odnawialnych.

7.4.3 Etap likwidacji

Na etapie likwidacji najbardziej uciążliwa będzie niezorganizowana wtórna emisja pyłów związana z transportem powstałych odpadów. Oddziaływanie w zakresie emisji substancji do powietrza na etapie likwidacji przedsięwzięcia w zakresie źródeł emisji jest zbliżone do oddziaływań na etapie budowy.

Poniżej przedstawiono podsumowanie oddziaływań na powietrze atmosferyczne.

Tabela 3 Podsumowanie oddziaływań w zakresie wpływu na powietrze atmosferyczne

Charakterystyka oddziaływania	Etap budowy:	Etap eksploatacji:	Etap likwidacji:
Wielkość i złożoność oddziaływania:	Oddziaływanie pomijalne, związane z wtórnym pyleniem oraz spalaniem paliw w silnikach maszyn budowlanych	Brak bezpośredniego oddziaływania w zakresie emisji zanieczyszczeń do powietrza, wystąpi natomiast ograniczenie emisji w związku z przerzuceniem części produkcji energii elektrycznej z elektrowni konwencjonalnych na rzecz odnawialnego źródła energii	Oddziaływanie pomijalne
Obciążenie istniejącej infrastruktury technicznej:	Okresowy wzrost natężenia ruchu na drogach dojazdowych do miejsca prowadzenia prac budowlanych i związana z tym emisja zanieczyszczeń do powietrza	Bezpośrednio: niewielki wzrost ruchu pojazdów w związku z okresowymi pracami serwisowymi Pośrednio: zmniejszenie obciążenia elektrowni konwencjonalnych	Okresowy wzrost natężenia ruchu na drogach dojazdowych do miejsca prowadzenia prac rozbiórkowych i związana z tym emisja zanieczyszczeń do powietrza
Prawdopodobieństwo oddziaływania:	Wysokie, nie do uniknięcia Możliwe działania ograniczające	Nie dotyczy	Wysokie, nie do uniknięcia Możliwe działania ograniczające
Czas trwania oddziaływania:	Krótkookresowe	Nie dotyczy	Krótkookresowe
Częstotliwość:	Ograniczone do czasu trwania prac budowlano-montażowych	Nie dotyczy	Ograniczone do czasu trwania prac rozbiórkowych
Odwracalność:	Odwracalne	Nie dotyczy	Odwracalne

7.5 Emisja hałasu

7.5.1 Etap realizacji

Etap realizacji inwestycji będzie się wiązał z użyciem ciężkiego sprzętu budowlanego, wykorzystywanego głównie na etapie prac ziemnych. Prace budowlane charakteryzują się dużą uciążliwością akustyczną, niemniej jednak krótki czas ich trwania sprawia, że nie stanowią one zagrożenia dla zdrowia.

Na etapie realizacji inwestycji zaleca się stosowanie poniższych wytycznych:

- zaplanować wszelkie operacje z użyciem ciężkiego sprzętu,
- wszystkie prace budowlane prowadzić wyłącznie w porze dziennej,
- stosować sprzęt w dobrym stanie technicznym zgodnie z wymaganiami określonymi w rozporządzeniu Ministra Gospodarki z dnia 21 grudnia 2005r. w sprawie zasadniczych wymagań dla urządzeń używanych na zewnątrz pomieszczeń w zakresie emisji hałasu do środowiska [Dz. U. z 2005r. nr 263, poz. 2202],
- przestrzegać zasady wyłączania silników w czasie przerw w pracy,
- maksymalnie ograniczyć czas budowy poszczególnych etapów poprzez odpowiednie zaplanowanie procesu budowlanego.

7.5.2 Dopuszczalne poziomy hałasu w środowisku

Obowiązujące wartości dopuszczalnych poziomów hałasu w środowisku wynikają z zapisów rozporządzenia Ministra Środowiska z dnia 14 czerwca 2007r. w sprawie *dopuszczalnych poziomów hałasu w środowisku* [Dz. U. z dnia 22 stycznia 2014r. poz. 112]. Wszystkie wartości dopuszczalnych poziomów hałasu w środowisku zestawiono w poniższej tabeli.

Tabela 4 Wartości dopuszczalnych poziomów hałasu w środowisku

Lp.	Przeznaczenie terenu	Dopuszczalny poziom hałasu wyrażony równoważnym poziomem dźwięku A w dB			
		Drogi lub linie kolejowe		Pozostałe obiekty i grupy źródeł hałasu	
		L _{AeqD} przedział czasu odniesienia równy 16 godzinom	L _{AeqN} przedział czasu odniesienia równy 8 godzinom	L _{AeqD} przedział czasu odniesienia równy 8 najmniej korzystnym godzinom	L _{AeqN} przedział czasu odniesienia równy 1 najmniej korzystnej godzinie nocy
1	a. Strefa ochronna A uzdrowiska b. Tereny szpitali poza miastem	50	45	45	40
2	a. Tereny zabudowy mieszkaniowej jednorodzinnej b. Tereny zabudowy związanej ze stałym lub wielogodzinnym pobytem dzieci i młodzieży. c. Tereny domów opieki społecznej d. Tereny szpitali w miastach	61	56	50	40
3	a. Tereny zabudowy mieszkaniowej wielorodzinnej i zamieszkania zbiorowego b. Tereny zabudowy zagrodowej c. Tereny rekreacyjno-wypoczynkowe d. Tereny mieszkaniowo-usługowe	65	56	55	45
4	a. Tereny w strefie śródmiejskiej miast powyżej 100 tys. mieszkańców	68	60	55	45

Unormowania prawne w zakresie ochrony środowiska przed hałasem dotyczą ochrony terenów wskazanych w powyższej tabeli. Należy zauważyć, iż lokalizacja przedsięwzięcia, pod względem oddziaływania akustycznego, została wybrana w sposób maksymalnie ograniczający jej uciążliwość.

7.5.3 Źródła emisji hałasu

Projektowana farma fotowoltaiczna zostanie wyposażona w kontenerową stację transformatorową, w której znajdują się rozdzielnica SN, transformator i rozdzielnica niskiego napięcia nN.

Jedynym źródłem hałasu, związanym z funkcjonowaniem farmy fotowoltaicznej, jest transformator, umieszczony w komorze trafo wewnątrz kontenera stacji transformatorowej. Stosowane transformatory charakteryzują się niewielką mocą akustyczną, rzędu 60dB(A), a dodatkowe ich umieszczenie w kontenerze zbudowanym z płyt warstwowych, których izolacyjność akustyczna właściwa wynosi ok 20dB powoduje, że na zewnątrz stacji transformatorowej poziom hałasu sięga 40-45dB(A).

Pamiętając, iż urządzenie to pracuje wyłącznie w porze dziennej, co jest związane z konieczną obecnością słońca do produkcji energii elektrycznej przez panele fotowoltaiczne, urządzenia farmy fotowoltaicznej nie są zdolne do wytworzenia hałasu, mogącego w jakikolwiek sposób zagrażać środowisku.

7.5.4 Oddziaływanie akustyczne na etapie likwidacji

Zakres oddziaływania akustycznego na etapie likwidacji będzie zbliżony do etapu realizacji inwestycji.

7.5.5 Podsumowanie oddziaływań

Poniżej przedstawiono podsumowanie oddziaływań w zakresie emisji hałasu.

Tabela 5 Podsumowanie oddziaływań w zakresie emisji hałasu

Charakterystyka oddziaływania	Etap budowy:	Etap eksploatacji:	Etap likwidacji:
Wielkość i złożoność oddziaływania:	Oddziaływanie pomijalne, związane z transportem i pracą maszyn budowlanych	Oddziaływanie nieznaczne, związane z pracą urządzeń infrastruktury farmy fotowoltaicznej	Oddziaływanie pomijalne, związane z transportem i pracą maszyn budowlanych
Obciążenie istniejącej infrastruktury technicznej:	Okresowy wzrost natężenia ruchu na drogach dojazdowych do miejsca prowadzenia prac budowlanych i związana z tym emisja hałasu	Bezpośrednio: niewielki wzrost ruchu pojazdów w związku z okresowymi pracami serwisowymi Pośrednio: zmniejszenie obciążenia elektrowni konwencjonalnych	Okresowy wzrost natężenia ruchu na drogach dojazdowych do miejsca prowadzenia prac rozbiórkowych i związana z tym emisja hałasu
Prawdopodobieństwo oddziaływania:	Wysokie, nie do uniknięcia Możliwe działania ograniczające	Wysokie, nie do uniknięcia Możliwa lokalizacja urządzeń w taki sposób, aby nie powodowały uciążliwości	Wysokie, nie do uniknięcia Możliwe działania ograniczające

Czas trwania oddziaływania:	Krótkookresowe	Długookresowe, ograniczone do pory dziennej	Krótkookresowe
Częstotliwość:	Ograniczone do czasu trwania prac budowlano-montażowych	Ograniczone do czasu eksploatacji przedsięwzięcia	Ograniczone do czasu trwania prac rozbiórkowych
Odwracalność:	Odwracalne	Odwracalne	Odwracalne

7.6 Oddziaływanie na gleby i powierzchnię ziemi

Zagrożenie powierzchni ziemi, w tym zwłaszcza gleb i rzeźby, uwarunkowane będzie przede wszystkim niezbędnymi pracami ziemnymi, związanymi z przygotowaniem i zajęciem terenu na potrzeby realizacji wolnostojącej naziemnej instalacji fotowoltaicznej o planowanej mocy wytwórczej do ok. 2MW, realizowanej w obrębie miejscowości Świerczyna (powiat drawski).

Realizacja planowanej farmy fotowoltaicznej, w założeniach wariantu inwestycyjnego, nie będzie miała znaczącego wpływu na przypowierzchniowe warstwy geologiczne, gdyż sposób posadowienia konstrukcji na której zamontowane będą panele fotowoltaiczne będzie odbywać się za pomocą zakotwienia elementu stalowego, który osadzony będzie w głąb ziemi metodą wciskania lub wbijania. Niewielkie płytkie wykopy pod konstrukcję dla paneli nie spowodują naruszenia ciągłości gruntu. Nie przewiduje się powstania zjawisk erozyjnych. Niezbędne jest odkładanie wierzchniej, próchnicznej warstwy gleby, aby nie doszło do jej wymieszania z podglebiem.

Na terenie planowanej inwestycji nie stwierdza się możliwości wystąpienia istotnych negatywnych oddziaływań w odniesieniu do powierzchni ziemi i poszczególnych komponentów przyrodniczych z nią związanych: gleba, rzeźba, powierzchniowe utwory geologiczne.

Na etapie eksploatacji elektrowni fotowoltaicznych nie prognozuje się występowania istotnych negatywnych oddziaływań na powierzchnię ziemi i gleby. Funkcjonowanie inwestycji nie wymaga bowiem dokonywania nowych przekształceń mechanicznych środowiska gruntowego.

Etap likwidacji, dla komponentu środowiska jakim jest gleba, powinien wiązać się z właściwie zaprojektowanym kierunkiem rekultywacji. Zaproponowany kierunek rekultywacji determinował będzie zakres i skalę prac rozbiórkowych bezpośrednio wpływających na nasilenie oddziaływań.

Poniżej przedstawiono podsumowanie oddziaływań na gleby i powierzchnię ziemi.

Tabela 6 Podsumowanie oddziaływań w zakresie wpływu na gleby i powierzchnię ziemi

Charakterystyka oddziaływania	Etap budowy:	Etap eksploatacji:	Etap likwidacji:
Wielkość i złożoność oddziaływania:	Oddziaływanie pomijalne	Brak oddziaływania	Oddziaływanie pomijalne
Obciążenie istniejącej infrastruktury technicznej:	Brak, przedsięwzięcie realizowane na terenie nie przekształconym	Bezpośrednio: niewielki wzrost ruchu pojazdów w związku z okresowymi pracami serwisowymi Pośrednio: zmniejszenie obciążenia elektrowni	Okresowy wzrost natężenia ruchu na drogach dojazdowych do miejsca prowadzenia prac rozbiórkowych

		konwencjonalnych, a co za tym idzie - mniejsza depozycja zanieczyszczeń pochodzenia energetycznego w glebie	
Prawdopodobieństwo oddziaływania:	Wysokie, nie do uniknięcia Możliwe działania ograniczające	Nie dotyczy	Wysokie, nie do uniknięcia Możliwe działania ograniczające
Czas trwania oddziaływania:	Krótkookresowe	Nie dotyczy	Krótkookresowe
Częstotliwość:	Ograniczone do czasu trwania prac budowlano-montażowych	Nie dotyczy	Ograniczone do czasu trwania prac rozbiórkowych
Odwracalność:	Odwracalne	Nie dotyczy	Odwracalne

7.7 Emisja promieniowania elektromagnetycznego

Zagrożenia środowiska pod kątem oddziaływania promieniowania elektromagnetycznego można podzielić na dwie grupy:

- w zakresie niskich częstotliwości - zagrożenia te są związane z oddziaływaniem pól elektromagnetycznych bezpośrednio na procesy elektrochemiczne zachodzące w komórkach
- w zakresie średnich i wysokich częstotliwości i promieniowania mikrofalowego - główne zagrożenie związane jest z oddziaływaniem termicznym tego promieniowania na tkanki i komórki

Źródłem promieniowania elektromagnetycznego są najczęściej urządzenia komunikacyjne pracujące na średnich i wysokich częstotliwościach, tj. stacje nadawczo-odbiorcze, stacje bazowe telefonii komórkowej, anteny nadawcze CB-radia. W przypadku przedmiotowej inwestycji nie planuje się wykorzystania urządzeń emitujących promieniowanie elektromagnetyczne mogące zagrażać środowisku.

Na etapie eksploatacji planowanej farmy fotowoltaicznej nie planuje się wykorzystania urządzeń będących źródłem promieniowania elektromagnetycznego.

Pole elektromagnetyczne jest generowane przez wszystkie urządzenia zasilane z sieci elektroenergetycznej jak i przez samą sieć, niemniej jednak źródłem pola elektromagnetycznego, mogącego naruszyć wartości normatywne, są linie energetyczne o napięciu roboczym co najmniej 110kV oraz urządzenia z nich zasilane. W przypadku przedmiotowego przedsięwzięcia instalacje takie nie są wykorzystywane.

Poniżej przedstawiono podsumowanie oddziaływań w zakresie emisji pola i promieniowania elektromagnetycznego.

Tabela 7 Podsumowanie oddziaływań w zakresie emisji pola i promieniowania elektromagnetycznego

Charakterystyka oddziaływania	Etap budowy:	Etap eksploatacji:	Etap likwidacji:
Wielkość i złożoność oddziaływania:	Brak oddziaływania	Oddziaływanie pomijalnie małe, związane z oddziaływaniem infrastruktury energetycznej	Brak oddziaływania
Obciążenie istniejącej infrastruktury technicznej:	Brak, przedsięwzięcie realizowane na terenie nie przekształconym	Projektowana farma fotowoltaiczna zostanie przyłączona do istniejącej sieci energetycznej	Brak, przedsięwzięcie realizowane na terenie nie przekształconym
Prawdopodobieństwo oddziaływania:	Brak	Wysokie	Brak
Czas trwania oddziaływania:	Nie dotyczy	Długookresowe	Nie dotyczy
Częstotliwość:	Nie dotyczy	Ograniczone do czasu eksploatacji przedsięwzięcia	Nie dotyczy
Odwracalność:	Nie dotyczy	Odwracalne	Nie dotyczy

7.8 Wpływ na siedliska przyrodnicze, florę i faunę

Charakter inwestycji koncentruje jej oddziaływanie do ograniczonej powierzchni przewidzianej do zabudowy. Konstrukcja paneli w zaproponowanym wariantcie nie wymaga tworzenia wykopów pod fundamenty. Panele fotowoltaiczne będą zamontowane na stalowym rusztowaniu, a powierzchnia terenu pozostanie aktywnym biologicznie terenem pokrytym roślinnością. Ze względu na zacienienie, rozwój roślin bezpośrednio pod panelami będzie ograniczony, jednak pomiędzy szeregami instalacji znajdować się będą pasy regularnie koszonej roślinności – trawnika lub ziołorośli cieniulubnych. Obszar przedsięwzięcia usytuowany jest na działkach o typowo rolnym charakterze.

Nowa forma użytkowania będzie wiązała się z brakiem powstawania resztek pożywnych atrakcyjnych dla polnych gryzoni i stad ziarnojadów (łuszczyki). Po wybudowaniu elektrowni słonecznej teren ten, szczególnie rozległe trawniki lub ziołorośla cieniulubne, będzie atrakcyjnym żerowiskiem dla zwierząt owadożernych (płazów, ptaków i ssaków). Na trawniku oraz w częściach trudnodostępnych i nie koszonych, rozwijać się będzie roślinność trawiasta i zielna, o składzie gatunkowym bogatszym niż ma to miejsce w przypadku pola uprawnego. Realizacja inwestycji nie zmniejszy powierzchni żerowisk. Oddziaływanie odbłyśków światła na ptaki ma niepotwierdzony charakter. Doświadczenia z eksploatacji paneli fotowoltaicznych w Europie Środkowej nie potwierdzają, by były one źródłem istotnego oddziaływania na ptaki innego, niż zabór powierzchni atrakcyjnych żerowisk, co jednak nie ma miejsca w rejonie miejscowości Świerczyna (gmina Wierzchowo). Mylenie przez ptaki paneli z taflą wody i próby lądowania są zdarzeniami incydentalnymi i miały miejsce przede wszystkim w rejonach suchych (pustynie), gdzie brak jest faktycznych zbiorników wodnych, a migrujące ptaki poszukiwały takich siedlisk. Układ przestrzenny instalacji w projektowanej elektrowni nie tworzy też jednolitej powierzchni paneli fotowoltaicznych, a ich równoległe szeregi, co nie upodabnia terenu do zbiornika wodnego.

Należy też zwrócić uwagę, że planowana inwestycja realizuje cele Polityki Energetycznej Państwa zmierzające do zmniejszenia udziału konwencjonalnej energetyki węglowej w mixie energetycznym. Do roku 2020 udział OZE w produkcji energii elektrycznej

powinien wynieść 20%. Realizacja tego celu będzie miała również pozytywne oddziaływanie na przyrodę, w tym ptaki. Energetyka węglowa generuje największą śmiertelność ptaków na jedną gigawatogodzinę w spośród wszystkich form produkcji energii – 5,18 śmierci/1GWh (Sovocool, 2009). Związane jest to z oddziaływaniem kopalni węgla, transportu paliwa, kwaśnych deszczy, emisji rtęci i innych metali ciężkich, oraz przede wszystkim zmianami klimatycznymi. I tak na przykład istotnym zagrożeniem dla populacji bielików w Polsce jest spadek poziomu wód w zbiornikach w rejonie Pojezierza Konińskiego (elektrownie PAK) i Międzyrzecza Warty i Widawy (Bełchatów). Związane ze zmianami klimatycznymi postępujące stopowanie dużych obszarów Polski centralnej, zagraża w szczególności populacji ptaków wodno-błotnych na bardzo rozległym terenie.

Oddziaływanie inwestycji na ssaki i inne kręgowce naziemnie będzie minimalne i związane z funkcjonowaniem ogrodzenia wymuszającego omijanie terenu podczas przemieszczania się i migracji. Będzie to dotyczyło jedynie większych zwierząt, gdyż pomiędzy dolną krawędzią ogrodzenia a gruntem pozostawiona zostanie ok 25 cm przerwa, umożliwiającą przedostawanie się małym i średnim zwierzętom na teren zajęty pod instalację fotowoltaiczną.

Oddziaływanie planowanej inwestycji będzie miało zasadniczo pozytywny wpływ na środowisko. Jego analiza w podziale na poszczególne komponenty przyrodnicze przedstawia poniższa tabela.

Tabela 8 Oddziaływanie elektrowni fotowoltaicznej w rejonie miejscowości Świerczyna na poszczególne komponenty środowiska przyrodniczego

	Etap budowy:	Etap eksploatacji:	Etap likwidacji:
Siedliska	Przekształcenie gruntów ornych i łąk w teren przemysłowy Brak oddziaływania na chronione siedliska przyrodnicze.	Utrzymanie na większości powierzchni inwestycji stałej pokrywy roślinnej (trawnik). Zacienienie części terenu Brak oddziaływania na chronione siedliska przyrodnicze Pozytywne oddziaływania na najbliższe zbiorniki wodne – zmniejszenie spływu powierzchniowego nawozów i środków ochrony roślin w porównaniu z aktualnym zagospodarowaniem	Możliwość dowolnego zagospodarowania terenu, w tym pozostawienie lub zwiększenie powierzchni biologicznie czynnej Brak oddziaływania na chronione siedliska przyrodnicze
Rośliny i grzyby	Oddziaływanie jedynie na szczątkowe zbiorowisko segetalne Brak oddziaływania na chronione gatunki roślin i grzybów	Zielone pokrycie powierzchni terenu elektrowni (trawnik) stanowić będzie bardziej bioróżnorodne siedlisko dla roślin i grzybów w porównaniu z aktualnym zagospodarowaniem Brak oddziaływania na chronione gatunki roślin i grzybów	Brak oddziaływania na chronione gatunki roślin i grzybów Ewentualne odtworzenie siedlisk roślin i grzybów
Bezkęgowce	Możliwe kolizje pojazdów z bezkręgowcami podczas budowy Zdarzenia mało prawdopodobne i nie mogące mieć wpływu na stan lokalnej	Brak negatywnego oddziaływania na bezkręgowce Zielone pokrycie powierzchni terenu elektrowni (trawnik) stanowić będzie bardziej bioróżnorodne siedlisko dla bezkręgowców w porównaniu z aktualnym zagospodarowaniem.	Brak negatywnego oddziaływania na bezkręgowce Ewentualne odtworzenie siedlisk bezkręgowców

	populacji		
Płazy i gady	<p>Możliwe kolizje pojazdów z płazami i gadami podczas budowy</p> <p>Zdarzenia mało prawdopodobne i nie mogące mieć wpływu na stan lokalnej populacji</p>	<p>Brak negatywnego oddziaływania na płazy i gady</p> <p>Zielone pokrycie powierzchni terenu elektrowni (trawnik) stanowić będzie bardziej atrakcyjne siedlisko dla płazów niż pole uprawne</p> <p>Pozytywne oddziaływania na najbliższe zbiorniki wodne (miejsca rozrodu i zimowania płazów) – zmniejszenie spływu powierzchniowego nawozów i środków ochrony roślin w porównaniu z aktualnym zagospodarowaniem</p>	<p>Brak negatywnego oddziaływania na herpetofaunę</p> <p>Ewentualne odtworzenie siedlisk płazów i gadów</p>
Ptaki	Brak oddziaływania na chronione gatunki ptaków	<p>Przekształcenie części niezabudowanej działki inwestycyjnej w teren zabudowany z dużym udziałem terenów zielonych (trawniki) zmieni strukturę żerujących ptaków: mniejsza ilość ziarnojadów, większa ilość ptaków owadożernych</p>	<p>Brak negatywnego oddziaływania na ptaki</p> <p>Ewentualne odtworzenie siedlisk ptaków</p>
Ssaki	Brak oddziaływania na chronione gatunki ssaków	Brak negatywnego oddziaływania na ssaki	<p>Brak negatywnego oddziaływania na ssaki</p> <p>Ewentualne odtworzenie siedlisk ssaków</p>

Poniżej przedstawiono podsumowanie oddziaływań na siedliska przyrodnicze, florę i faunę.

Tabela 9 Podsumowanie oddziaływań w zakresie wpływu na siedliska przyrodnicze, florę i faunę

Charakterystyka oddziaływania	Etap budowy:	Etap eksploatacji:	Etap likwidacji:
Wielkość i złożoność oddziaływania:	Oddziaływanie pomijalne, związane z potencjalnie możliwymi kolizjami pojazdów transportowych z bezkręgowcami, płazami, gadami i małymi ssakami	Oddziaływanie związane ze zmianą sposobu użytkowania,	Oddziaływanie pomijalne, związane z potencjalnie możliwymi kolizjami pojazdów transportowych z bezkręgowcami, płazami, gadami i małymi ssakami
Obciążenie istniejącej infrastruktury technicznej:	Brak, przedsięwzięcie realizowane na terenie nie przekształconym	Bezpośrednio: zmiana sposobu użytkowania terenu i pokrycie go trawnikami zwiększy bioróżnorodność i wpłynie na zwiększenie atrakcyjności terenu dla większości zwierząt i roślin Pośrednio: zmniejszenie spływu powierzchniowego	Okresowy wzrost natężenia ruchu na drogach dojazdowych do miejsca prowadzenia prac rozbiórkowych

		nawozów i środków ochrony roślin w porównaniu z aktualnym zagospodarowaniem	
Prawdopodobieństwo oddziaływania:	Małe, bez wpływu na stan lokalnej populacji	Wysokie, związane z wieloletnią zmianą sposobu zagospodarowania terenu	Małe, bez wpływu na stan lokalnej populacji
Czas trwania oddziaływania:	Krótkookresowe	Długookresowe	Krótkookresowe
Częstotliwość:	Ograniczone do czasu trwania prac budowlano-montażowych	Ograniczone do czasu eksploatacji przedsięwzięcia	Ograniczone do czasu trwania prac rozbiórkowych
Odwracalność:	Odwracalne	Odwracalne	Odwracalne

8. MOŻLIWE TRANSGRANICZNE ODDZIAŁYWANIE NA ŚRODOWISKO

Funkcjonowanie przedsięwzięcia poprzez postawienie wolnostojących paneli fotowoltaicznych nie wpisuje się w definicję transgranicznego oddziaływania, ponieważ Konwencja o ocenach oddziaływania na środowisko w kontekście transgranicznym, sporządzona w Espoo dnia 25 lutego 1991 roku definiuje oddziaływanie transgraniczne jako:

„...dowolne oddziaływanie, niemające wyłącznie charakteru globalnego, na terenie podlegającym jurysdykcji Strony, spowodowane planowaną działalnością, której fizyczna przyczyna jest w całości lub częściowo położona na terenie podlegającym jurysdykcji innej Strony”.

Konwencja nakłada na sygnatariuszy obowiązek powiadomienia innych stron i skonsultowania się z nimi w przypadku wszelkich projektów realizowanych na ich terytorium, które mogą mieć istotne negatywne oddziaływanie na środowisko, o charakterze transgranicznym. Konwencja definiuje państwo, na którego terenie prowadzona będzie planowana działalność, jako „stronę pochodzenia”, a państwa, na które projekt oddziałuje, jako poszczególne „strony narażone”. Jednak po zainstalowaniu paneli nie będzie występowało żadne oddziaływanie na środowisko, a tym bardziej na strony narażone zdefiniowane w Konwencji, głównie ze względu na znaczną odległość od granicy państwa.

9. OBSZARY PODLEGAJĄCE OCHRONIE NA PODSTAWIE USTAWY Z DNIA 16 KWIETNIA 2004 R O OCHRONIE PRZYRODY ORAZ KORYTARZACH EKOLOGICZNYCH ZNAJDUJĄCYCH SIĘ W ZASIĘGU ZNACZĄCEGO ODDZIAŁYWANIA PRZEDSIĘWZIĘCIA

9.1 Obszary chronione

Dane o obszarach podlegających ochronie na podstawie ustawy z dnia 16 kwietnia 2004r. o ochronie przyrody znajdujących się w zasięgu znaczącego oddziaływania przedsięwzięcia.

Poniżej określono czy w zasięgu znaczącego oddziaływania przedsięwzięcia znajdują się obszary podlegające ochronie, zgodnie z zawartymi w ustawie z dnia 16 kwietnia 2004 roku o *ochronie przyrody* formami ochrony (t. j. Dz. U. z 2015 r. poz. 1651.):

- | | |
|--|---------------------------------|
| • parki narodowe | – brak znaczącego oddziaływania |
| • rezerваты przyrody | – brak znaczącego oddziaływania |
| • parki krajobrazowe | – brak znaczącego oddziaływania |
| • obszary chronionego krajobrazu | – brak znaczącego oddziaływania |
| • najbliższe obszary Natura 2000 | – brak znaczącego oddziaływania |
| • pomniki przyrody | – brak znaczącego oddziaływania |
| • stanowiska dokumentacyjne | – brak znaczącego oddziaływania |
| • użytki ekologiczne | – brak znaczącego oddziaływania |
| • zespoły przyrodniczo krajobrazowe | – brak znaczącego oddziaływania |
| • stanowiska roślin, zwierząt i grzybów objętych ochroną | – brak znaczącego oddziaływania |

Ewentualnej analizy kolizji planowanego przedsięwzięcia z formami ochrony przyrody dokonano we własnym zakresie w oparciu o dostępny na stronie internetowej RDOŚ w Szczecinie rejestr form ochrony przyrody.

Do najbliższych zlokalizowanych od terenu przedsięwzięcia obszarów NATURA 2000 (w zasięgu do ok. 10 km) zaliczają się:

- Specjalny Obszar Ochrony Natura 2000 Jezioro Czaplinskie PLH 320039 – w odległości ok. 8,26 km od terenu inwestycji,
- Obszar Specjalnej Ochrony Natura 2000 Puszcza nad Gwdą PLB 300012 – w odległości ok. 7,31 km od terenu inwestycji,
- Obszar Specjalnej Ochrony Natura 2000 Ostoja Drawska PLB 320019 – w odległości ok. 8,26 km od terenu inwestycji,

Lokalizację planowanej inwestycji na tle powyższych obszarów Natura 2000 przedstawiono na mapie poniżej.



Rysunek 6. Lokalizacja terenu inwestycji (pv_świerczyna II) na tle najbliższych obszarów Natura 2000, [źródło: opracowanie własne z wykorzystaniem oprogramowania Q GIS 2.12 i warstw shp z lokalizacją obszarów Natura 2000 udostępnionych przez Rdoś Szczecin]

Do najbliższej zlokalizowanych obszarów chronionych (poza obszarami Natura 2000) w zasięgu do 10 km od terenu inwestycji zalicza się:

- Rezerwat przyrody Sośnica – w odległości ok. 5,39 km od terenu inwestycji,
- Obszar Chronionego Krajobrazu „Pojezierze Wałeckie i Dolina Gwdy” (woj. Zachodniopomorskie) – w odległości ok. 8,34 km od terenu inwestycji

Lokalizację powyżej wymienionych obszarów na tle terenu inwestycji przedstawiono poniżej.



Rysunek 7. Lokalizacja terenu inwestycji (pv_świerczyna II) na tle najbliższych obszarów chronionych – do 10 km (poza Natura 2000), [źródło: opracowanie własne z wykorzystaniem oprogramowania Q GIS 2.12 i warstw shp z obszarami chronionymi udostępnionymi przez Rdoś Szczecin]

9.2 Korytarze ekologiczne

Najbliżej od terenu lokalizacji instalacji fotowoltaicznej Świerczyna II o planowanej mocy do 2MW zlokalizowany jest korytarz ekologiczny Lasy Wałeckie – otaczający teren planowanej farmy z wszystkich kierunków. W najbliższym punkcie granica korytarza przebiega w odległości ok. 20 metrów na wschód od lokalizacji przewidzianej pod planowaną instalację.

Lokalizację terenu planowanej instalacji na tle powyżej opisanego korytarza przedstawiono poniżej.



Rysunek 8. Lokalizacja pv_świerczyna II na tle najbliższych zlokalizowanych korytarzy ekologicznych [źródło: opracowanie własne z wykorzystaniem oprogramowania Q GIS 2.12]

10. ODDZIAŁYWANIE PRZEDSIĘWZIĘCIA NA RÓŻNORODNOŚĆ BIOLOGICZNĄ

Podstawowymi czynnikami mającymi wpływ na bioróżnorodność świata przyrody to: utrata i fragmentacja siedlisk, nadmierna eksploatacja i niewłaściwe wykorzystanie zasobów naturalnych, zanieczyszczenia, inwazyjne gatunki obce oraz zmiany klimatu. Potencjalne oddziaływania na różnorodność biologiczną w przypadku obiektów istniejących związane są głównie z etapem realizacji.

Etap realizacji

Utrata i fragmentacja siedlisk

Podczas realizacji przedsięwzięcia nie dojdzie do oddziaływania na bioróżnorodność poprzez istotne zawężenie dostępnych do rozwoju obszarów dla bytowania roślin i zwierząt oraz do fragmentacji siedlisk z uwagi na istniejący charakter obiektu, którego dotyczy przedsięwzięcie.

W sąsiedztwie terenu przeznaczonego pod farmę fotowoltaiczną na tle ekosystemów gruntów ornych i nieużytków wyspowo występują ekosystemy łąkowe oraz ekosystemy leśne. Realizacja przedsięwzięcia nie spowoduje znaczącej utraty części tych siedlisk.

Nadmierna eksploatacja i niewłaściwe wykorzystanie zasobów naturalnych

Realizacja inwestycji nie będzie związana z nadmierną eksploatacją i niewłaściwym wykorzystaniem zasobów naturalnych. Przedsięwzięcie zostanie zrealizowane z wykorzystaniem surowców jak m.in.: stal i aluminium. Stosowane maszyny budowlane pracujące przy realizacji inwestycji napędzane będą w przewadze paliwem płynnym - olejem napędowym lub benzyną. Stosowane materiały i surowce wykorzystywane będą w sposób racjonalny mając na uwadze minimalizację ich zużycia, wynikać to będzie poza aspektami środowiskowymi również z rachunku ekonomicznego.

Realizacja przedsięwzięcia nie będzie związana z wykorzystaniem zasobów roślinnych i zwierzęcych.

Zanieczyszczenia

Zanieczyszczenia powietrza, wody i gleby mogą wpływać na organizmy żywe w różny sposób, począwszy od tempa wzrostu roślin, przez zmianę sposobu reprodukcji do, w pewnych przypadkach, wymarcia. Nadmiar zanieczyszczeń środowiska może osłabić rodzime gatunki i zwiększyć ich podatność na inne szkodliwe dla nich czynniki, takie jak zmiany siedliska czy przeciwstawienie się gatunkom inwazyjnym.

W związku z realizacją przedsięwzięcia stosowane będą rozwiązania, które w znaczny sposób zminimalizują możliwość wystąpienia tych niekorzystnych sytuacji. Rozwiązania te zostały opisane w rozdziale 6.

Inwazyjne gatunki

Realizacja farmy fotowoltaicznej nie powinna stanowić siedliska roślin inwazyjnych.

Zmiany klimatu

Obserwowane ostatnio zmiany klimatyczne, szczególnie wzrost temperatury, już wywarły wpływ na bioróżnorodność i na ekosystemy. Stwierdzono zmiany w rozmieszczeniu gatunków, wielkości populacji, czasie trwania reprodukcji (skrócenie) i przypadki migracji

oraz zwiększenia częstotliwości gradacji szkodników i chorób. Z końcem obecnego wieku zmiany klimatyczne i ich oddziaływanie mogą okazać się głównym czynnikiem spadku bioróżnorodności i pogorszenia się świadczeń ekosystemów w skali globalnej. Ocieplenie klimatu może w sposób bezpośredni wywoływać wymieranie gatunków. Rosnąca temperatura może przekroczyć pewien, specyficzny dla niektórych patogenów próg termiczny i warunki klimatyczne będą optymalne dla tych szkodników, co może doprowadzić do ich gradacji.

Przedsięwzięcie nie będzie miało wpływu na zmiany klimatu. Szczegółowa analiza została przedstawiona w rozdziale 16.

Etap eksploatacji

Podczas etapu eksploatacji przedsięwzięcia nie będzie dochodzić do niszczenia siedlisk i ograniczania przestrzeni dla organizmów, bowiem wszelkie prace ingerujące w środowisko przyrodnicze są podejmowane na etapie realizacji. Oddziaływanie w zakresie wykorzystywania zasobów naturalnych nie będzie występować. Nie przewiduje się powstania w rejonie farmy gatunków i środowisk inwazyjnych.

Etap likwidacji

Oddziaływanie na bioróżnorodność na etapie eksploatacji uzależnione będzie od przyjętego kierunku rekultywacji terenu po zlikwidowanej farmie fotowoltaicznej. Ewentualna likwidacja przedsięwzięcia związana będzie z przywróceniem pierwotnego stanu środowiska. Siedliska z czasem mogą zostać ponownie połączone.

11. WARUNKI WODNE – IDENTYFIKACJA JCWP I JCWPD WRAZ Z OKREŚLENIEM CELÓW ŚRODOWISKOWYCH ZGODNIE Z AKTUALIZACJĄ PLANÓW GOSPODAROWANIA WODAMI NA OBSZARACH DORZECZY

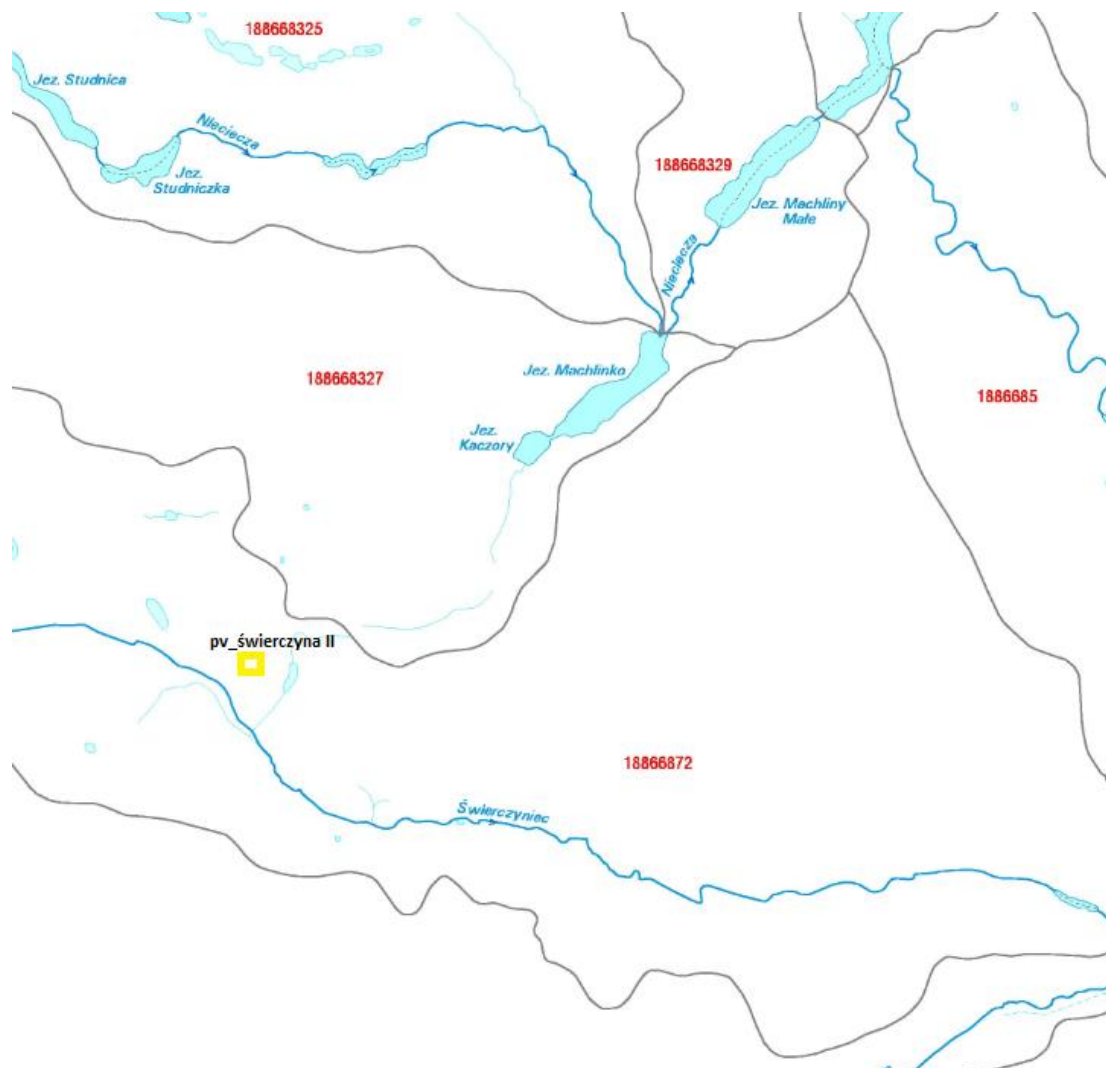
11.1 Wody powierzchniowe

Teren planowanego przedsięwzięcia zgodnie z mapą podziału hydrograficznego Polski opracowaną przez Zakład Hydrografii i Morfologii Koryt Rzecznych Instytutu Meteorologii i Gospodarki Wodnej w Warszawie oraz Aktualizacją Planu Gospodarowania Wodami na obszarze dorzecza Odry (2016) należy do obszaru dorzecza Odry [2016]. Teren inwestycji przynależy dodatkowo do:

- regionu wodnego Warty – nad którym nadzór sprawuje RZGW w Poznaniu

Teren działki przeznaczonej pod projektowaną instalację fotowoltaiczną – w rejonie miejscowości Świerczyna (powiat drawski, gmina Wierzchowo) zlokalizowany jest w obszarze zlewni o kodzie:

- **(18866872) – Świerczyniec (Zgniły Zdrój)** – (1886687 – Dobrzyca od dopływu z jez. Businowskiego Dużego do Piławki) – (188668 – Dobrzyca) – (18866 – Dobrzyca) – (1886 – Piława) – (188 – Noteć) – (18 – Warta) – (1 – Odra: dorzecze I – go rzędu)



Rysunek 9. Ogólna lokalizacja terenu planowanej farmy fotowoltaicznej (żółty prostokąt) na tle wycinka mapy hydrograficznej Polski z oznaczonymi numerami poszczególnych zlewni, [źródło: opracowanie własne na podstawie mapa.kzgw.gov.pl]

Teren planowanego przedsięwzięcia razem z wyżej wymienioną zlewnią zgodnie z Planem Gospodarowania Wodami dla obszaru dorzecza Odry [2016] wchodzi w skład Jednolitej Części Wód Powierzchniowych **PLRW 60001818866872 o nazwie Świerczyniec**.

Charakterystyka powyższej JCWP została przedstawiona w tabeli poniżej, zgodnie z charakterystyką Jednolitych Części Wód Rzecznych, stanowiących załącznik do przyjętych przez Radę Ministrów w dniu 18 października 2016 r aktualizacji planów gospodarowania wodami [2016]

Tabela 10 Charakterystyka JCWP na terenie planowanego przedsięwzięcia

Jednolita część wód powierzchniowych (JCWP)		Lokalizacja			Status	Aktualny stan	Ocena nieosiągnięcia celów środowiskowych
Europejski kod JCWP	Nazwa JCWP	Czy JCWP jest monitorowana?	Region wodny	RZGW	Naturalna część wód	zły	niezagrożona
PLRW60001818866872	Świerczyniec	niemonitorowana	Warty	Poznań			

Cel środowiskowy	Osiągnięcie dobrego stanu ekologicznego i dobrego stanu chemicznego
Odstępstwo czasowe od osiągnięcia celów środowiskowych	Nie dotyczy
Uzasadnienie odstępstwa	Nie dotyczy

Źródło: Projekt Planu Gospodarowania wodami na obszarze dorzecza Odry, 2016

W Planie Gospodarowania Wodami na obszarze dorzecza Odry (2016) celem środowiskowym dla analizowanej JCWP Świerczyniec: osiągnięcie dobrego stanu ekologicznego oraz dobrego stanu chemicznego.

Projektowana farma fotowoltaiczna znajduje się na obszarze występowania JCWP Świerczyniec która zgodnie z informacjami zawartymi w Planie Gospodarowania Wodami na obszarze dorzecza Odry (2016) jest niezagrażona nieosiągnięciem celów środowiskowych.

Cele środowiskowe powinny zostać osiągnięte w możliwie najkrótszym terminie. Jednakże przewiduje się możliwość wprowadzenia odstępstwa od założonych celów środowiskowych, jeżeli ich osiągnięcie nie będzie możliwe z określonych przyczyn. Integralną częścią celów środowiskowych są tak zwane wyłączenia obejmujące:

- przedłużenie terminu – dobry stan musi zostać osiągnięty najpóźniej do 2021 lub 2027 r., albo w najkrótszym terminie po 2027 r., na jaki pozwalają warunki naturalne;
- osiągnięcie mniej rygorystycznych celów;
- tymczasowe pogorszenie się stanu z przyczyn naturalnych lub w wyniku działania siły wyższej;
- nowe zmiany charakterystyki fizycznej części wód powierzchniowych lub zmiany poziomu części wód podziemnych, lub też niezapobieżenie pogorszeniu się stanu części wód powierzchniowych (z bardzo dobrego do dobrego) w wyniku nowych form zrównoważonej działalności gospodarczej człowieka.

Przedłużenie terminu osiągnięcia celu środowiskowego do 2021 r. lub 2027 r., czy też ustanowienie mniej rygorystycznego celu możliwe jest w sytuacji, gdy działania niezbędne do osiągnięcia stanu dobrego są nierealne z technicznego punktu widzenia lub nieproporcjonalnie kosztowne, a także gdy wszystkie działania naprawcze miały być wdrożone do 2015 r., ale efekty tych działań nie były oczekiwane do tego czasu ze względu na warunki naturalne. Wskazane jest tutaj w pierwszej kolejności rozpatrzenie możliwości osiągnięcia celu w późniejszym terminie i dopiero gdy szczegółowe analizy wykażą, iż jest to niemożliwe – wskazanie mniej rygorystycznego celu.

W przypadku przedmiotowej JCWP nie wyznaczono przedłużenia terminu osiągnięcia celu środowiskowego i dobrego stanu.

11.2 Wody podziemne

Obszar przeznaczony pod planowaną inwestycję położony jest poza granicami występowania udokumentowanych Głównych Zbiorników Wód Podziemnych [czyt. dalej GZWP]. Najbliżej od terenu planowanej farmy zlokalizowany jest obszar GZWP 125 o nazwie Zbiornik międzymorenowy Wałcz - Piła.

Lokalizację terenu dla planowanej farmy fotowoltaicznej na tle najbliższych obszarów GZWP przedstawiono poniżej.



Rysunek 10. Lokalizacja projektowanej farmy fotowoltaicznej (pv_świerczyna II) na tle granic najbliższych GZWP – [źródło: opracowanie własne z wykorzystaniem oprogramowania Q Gis 2.12. Lyon]

Zgodnie z Planem Gospodarowania Wodami na obszarach dorzeczy przyjętymi w 2011 r. w Polsce obowiązywał podział na 161 JCWPd. Na potrzeby aktualizacji planów gospodarowania wodami opracowano nowy podział na 172 JCWPd związany z przyjętą (według PIG-PIB) definicją modelu pojęciowego systemu hydrogeologicznego.

Według podziału na 172 JCWPd, pierwszy kompleks wodonośny stanowią wody pierwszego poziomu wodonośnego bądź, w przypadku jego braku, głównego użytkowego poziomu wodonośnego. Są to przeważnie poziomy wodonośne o zwierciadle swobodnym, lokalnie napiętym. Ich główną cechą jest zwiększona podatność (duża wrażliwość) na oddziaływanie antropopresji na chemizm i stany wód podziemnych.

Drugi kompleks wodonośny tworzą głębsze poziomy wodonośne, posiadające zwierciadło naporowe. Są one izolowane od wpływu presji antropogenicznych warstwami słabo-, pół- i nieprzepuszczalnymi. W skali regionalnej mogą być powiązane hydrodynamicznie z pierwszym kompleksem wodonośnym.

Trzeci kompleks wodonośny to wody, położonego najgłębiej w strukturze krążenia użytkowego, poziomu wodonośnego. Zazwyczaj jest on zagrożony potencjalną ascencją zmineralizowanych wód głębszych.

Dodatkowo w celu nawiązania do istniejących skalonych części wód powierzchniowych oraz zlewni poszczególnych rzek (zgodnie z Mapą Podziału Hydrograficznego Polski) weryfikowano przebieg poszczególnych JCWPd w celu unifikacji granic.

Zgodnie z przyjętymi przez Radę Ministrów w dniu 18 października 2016 r. aktualizacjami planów gospodarowania wodami na obszarze dorzecza Odry [2016]

lokalizacja planowanej farmy fotowoltaicznej Świerczyna I wchodzi w skład Jednolitej Części Wód Podziemnych (JCWPd) **PLGW600026 o numerze 26**. Charakterystyka i lokalizacja JCWPd 26 została przedstawiona w tabeli i na rysunku poniżej, zgodnie z charakterystyką ujętą w Projekcie Planu Gospodarowania Wodami na obszarze dorzecza Odry (2016).

Tabela 11 Charakterystyka JCWPd na terenie planowanego przedsięwzięcia

Jednolita część wód powierzchniowych (JCWPd)		Lokalizacja			Ocena stanu		Ocena nieosiągnięcia celów środowiskowych
Europejski kod JCWPd	Nazwa JCWPd	Region wodny	Nazwa dorzecza	RZGW	ilościowego	chemicznego	
PLGW600026	26	Warty	Odra	Poznań	dobry	dobry	niezagrożona

Źródło: Aktualizacja Planu Gospodarowania Wodami na obszarze dorzecza Odry, 2016

Zgodnie z art. 38e ust. 1 ustawy – Prawo wodne celem środowiskowym dla JCWPd jest:

- 1) zapobieganie lub ograniczanie wprowadzania do nich zanieczyszczeń;
- 2) zapobieganie pogorszeniu oraz poprawa ich stanu;
- 3) ochrona i podejmowanie działań naprawczych, a także zapewnianie równowagi między poborem a zasilaniem tych wód, tak aby osiągnąć ich dobry stan.

Celem środowiskowym dla opisywanej i zidentyfikowanej JCWPd zgodnie z Aktualizacją Planów Gospodarowania Wodami na obszarze dorzecza Odry (2016) jest osiągnięcie dobrego stanu chemicznego i ilościowego.

Zgodnie z Aktualizacją Planu Gospodarowania Wodami na obszarze dorzecza Odry (2016) dla określonej JCWPd 26 stan ilościowy i chemiczny określono jako dobry, stąd dana JCWPd spełnia cele środowiskowe i nie zostały dla niej określone odstępstwa związane z terminem osiągnięcia wypełnienia celów środowiskowych.

Usytuowanie lokalizacji dla planowanej inwestycji na tle granic poszczególnych JCWPd przedstawiono poniżej.



Rysunek 11. Lokalizacja przedsięwzięcia (pv_świerczyna II) na tle rozmieszczenia JCWPd [źródło: opracowanie własne z wykorzystaniem oprogramowania Q GIS 2.12 Lyon, za pomocą warstwy shp z granicami JWPd na podstawie Aktualizacji Planu Gospodarowania Wodami na obszarze dorzecza Odry, 2016]

12. WPŁYW PRZEDSIĘWZIĘCIA NA WODY POWIERZCHNIOWE I PODZIEMNE

Projektowana farma fotowoltaiczna nie będzie generowała ścieków, a wody opadowe będą odprowadzane do gleby w sposób w jaki odbywa się to obecnie. W związku z powyższym nie przewiduje się wpływu przedsięwzięcia na wody powierzchniowe lub podziemne.

12.1 Oddziaływanie na wody powierzchniowe

W ramach analizy **JCWP Świerczyniec** dokonano weryfikacji czynników mogących potencjalnie znacząco oddziaływać na środowisko, z określeniem ich stopnia i zasięgu. Opisano szczegółowo wpływ planowanego przedsięwzięcia w związku z prowadzeniem prac budowlanych na elementy hydromorfologiczne, biologiczne, fizykochemiczne i ilościowe wód płynących.

Analiza zakresu i skali projektowanego przedsięwzięcia pozwoliła zidentyfikować możliwe oddziaływania na cele ochrony wód JCWP w zakresie oddziaływań na ekologiczne elementy stanu wód oraz w zakresie oddziaływań na stan ilościowy wód. W tabeli poniżej zestawiono charakterystyczne oddziaływania jakie mogą wystąpić w związku wykonaniem prac budowlanych i eksploatacją projektowanej farmy fotowoltaicznej.

Tabela 12 Analiza charakterystycznych oddziaływań na wody powierzchniowe w przypadku przedmiotowej farmy fotowoltaicznej w obrębie miejscowości Świerczyna

Możliwe oddziaływania na cele ochrony wód	Ocena oddziaływań w przypadku montażu instalacji fotowoltaicznej w rejonie miejscowości Świerczyna
w zakresie oddziaływań na stan ilościowy wód	
przekształcenie fragmentu koryta cieków	W związku ze znaczną odległością najbliższego cieku od miejsca planowanej inwestycji nie dojdzie do ingerencji i przekształcenia koryt pobliskich cieków. Wody opadowe i roztopowe odprowadzane będą do ziemi. Brak oddziaływania.
zmiana stosunków wodnych i utrata ciągłości cieku	Projektowane prace realizacyjne nie wpłyną na zmianę stosunków wodnych i utratę ciągłości hydrologicznej oraz hydromorfologicznej cieków. Brak oddziaływania.
podniesienie zwierciadła wód gruntowych	Zaplanowane prace budowlane nie spowodują podniesienia zwierciadła wód gruntowych. Brak oddziaływania.
zmiana prędkości przepływu	Montaż farmy fotowoltaicznej nie powstanie w sąsiedztwie cieków wodnych, dlatego też jej powstanie nie będzie miało wpływu na prędkość przepływu, zatem przedsięwzięcie nie wpłynie negatywnie na elementy biologiczne ani hydromorfologiczne cieków. Brak oddziaływania.
bariera dla swobodnego przepływu wód (zagrożenie powodziowe)	Montaż instalacji fotowoltaicznej nie zwiększy zagrożenia powodziowego w tym rejonie, gdyż teren inwestycji znajduje się poza nim. Brak oddziaływania.
w zakresie oddziaływań na ekologiczne elementy stanu wód	
Elementy hydromorfologiczne	W związku z realizacją i eksploatacją przedsięwzięcia nie przewiduje się zmiany systemu hydrologicznego. Brak oddziaływania.
Elementy biologiczne	<p>Etap realizacji przedsięwzięcia ze względu na brak występowania w zasięgu oddziaływania cieków wodnych nie będzie przyczyną negatywnych oddziaływań na elementy biologiczne cieków. Nie przewiduje się odprowadzania ścieków do wód powierzchniowych.</p> <p>Przedsięwzięcie pośrednio przyczyni się do poprawy stanu i potencjału ekologicznego wód powierzchniowych poprzez zmniejszenie terenu podlegającego nawożeniu i ochronie środkami ochrony roślin, które wraz ze spływem powierzchniowym mogą być wymywane do zbiorników</p>

	wodnych. Pokrycie terenu trawą spowoduje również zwiększenie szorstkości terenu i korzystnie wpłynie na mikroretencję, ograniczając prędkość spływu powierzchniowego.
Elementy fizykochemiczne	Przedsięwzięcie nie będzie wywierało wpływu na elementy fizykochemiczne JCWP. Realizacja przedsięwzięcia nie będzie miała wpływu na zasolenie, zakwaszenie oraz temperaturę wody w najbliższych ciekach. Nie przewiduje się odprowadzania ścieków do wód powierzchniowych. Brak oddziaływania. Przedsięwzięcie pośrednio przyczyni się do poprawy stanu fizykochemicznego wód powierzchniowych poprzez zmniejszenie terenu podlegającego nawożeniu i ochronie środkami ochrony roślin, które wraz ze spływem powierzchniowym mogą być wymywane do zbiorników wodnych.

12.2 Analiza oddziaływania na obszary chronione w rozumieniu art. 113 ust. 4 Ustawy Prawo Wodne

Rejestr wykazów obszarów chronionych tworzony jest na podstawie art. 113 ust. 4 ustawy – Prawo wodne. Artykuł ten obowiązuje do utworzenia rejestru wykazów obszarów chronionych zawierających wykazy:

- 1) JCW, przeznaczonych do poboru wody na potrzeby zaopatrzenia ludności w wodę przeznaczoną do spożycia, o których mowa w art. 49b ust. 3 ustawy – Prawo wodne;
- 2) obszarów przeznaczonych do ochrony gatunków zwierząt wodnych o znaczeniu gospodarczym;
- 3) JCW przeznaczonych do celów rekreacyjnych, w tym kąpieliskowych;
- 4) obszarów wrażliwych na eutrofizację wywołaną zanieczyszczeniami pochodzącymi ze źródeł komunalnych;
- 5) obszarów narażonych na zanieczyszczenia związkami azotu, pochodzącymi ze źródeł rolniczych;
- 6) obszarów przeznaczonych do ochrony siedlisk lub gatunków, ustanowionych w ustawie o ochronie przyrody, dla których utrzymanie lub poprawa stanu wód jest ważnym czynnikiem w ich ochronie.

W Polsce pierwszy rejestr wykazów obszarów chronionych został sporządzony w 2003 r. Od tego czasu jest on poddawany przeglądowi i uaktualniany. Jego ostatnia aktualizacja miała miejsce w 2013 r.

Art. 38f ust. 1 ustawy – Prawo wodne określa, iż celem środowiskowym dla obszarów chronionych wskazanych w art. 113 ust. 4, jest osiągnięcie norm i celów wynikających z przepisów szczególnych, na podstawie których zostały utworzone.

W oparciu o warstwy wektorowe udostępnione przez KZGW za pomocą portalu internetowego geoportal.kzgw.gov.pl dokonano identyfikacji obszarów chronionych (art. 113 ust. 4 Ustawy Prawo Wodne) występujących w zasięgu projektowanej farmy fotowoltaicznej w miejscowości Świerczyna (woj. zachodniopomorskie, powiat drawski, gmina Wierzchowo).

Tabela 13 Wykaz obszarów chronionych w rozumieniu art. 113 ust. 4 Ustawy Prawo Wodne w zasięgu projektowanego przedsięwzięcia.

OBSZARY CHRONIONE	JCWP PLRW 60001818866872 o nazwie Świerczyniec	Ocena wpływu
JCW przeznaczone do poboru wody pitnej (wody powierzchniowe)	Nie występują	Brak oddziaływań z uwagi na brak położenia analizowanej JCWP w obszarze chronionym.
JCW przeznaczone do poboru wody pitnej (wody podziemne)	TAK w ramach JCWPd 26	Planowana realizacja farmy fotowoltaicznej nie wpłynie negatywnie na stan jakościowy i ilościowy wód podziemnych. Nie stwierdzono kolizji ze strefami ochronnymi ujęć wód podziemnych. Przedsięwzięcie nie wiąże się z poborem wód podziemnych. Nie dojdzie więc do uszczuplenia zasobów wodnych.
Przeznaczone do ochrony gatunkowej zwierząt wodnych o znaczeniu gospodarczym	Nie wyznaczono	Brak oddziaływania z uwagi na brak wyznaczonych obszarów na terenie kraju.
Przeznaczone do celów rekreacyjnych, w tym kąpieliskowych	NIE	Brak oddziaływań, planowana inwestycja nie jest położona w obszarze przeznaczonym do celów kąpieliskowych i nie spowoduje przez to powstania negatywnych oddziaływań na wody rekreacyjne.
Wrażliwe na eutrofizację wywołaną zanieczyszczeniami pochodzącymi od źródeł komunalnych - teren całego kraju	TAK	Ścieki bytowe i przemysłowe nie będą powstawały na etapie eksploatacji inwestycji
Obszary szczególnego narażenia na związki azotu, ze źródeł rolniczych (OSN – obszar szczególnego narażenia)	Nie występują	Brak oddziaływań z uwagi na brak występowania OSN związkami azotu w analizowanej JCWP.
Przeznaczone do ochrony siedlisk lub gatunków ujętych w ustawie o ochronie przyrody, dla których poprawa bądź utrzymanie stanu wód jest ważnym elementem w ich ochronie	NIE	Brak oddziaływań, ze względu na brak obecności siedlisk i gatunków na terenie i w najbliższym sąsiedztwie ujętych w ustawie o ochronie przyrody, dla których poprawa bądź utrzymanie stanu wód jest ważnym elementem w ich ochronie

12.3 Oddziaływanie na wody podziemne

Projektowane przedsięwzięcie znajduje się na obszarze występowania JCWPd 26 (PLGW600026), która zgodnie z informacjami zawartymi w Projekcie Planu Gospodarowania Wodami na obszarze dorzecza Odry (2016) nie **jest zagrożona nieosiągnięciem wyznaczonych celów środowiskowych** dla wód podziemnych zgodnie z zapisami art. 4 Ramowej Dyrektywy Wodnej.

Prognozuje się, iż przedmiotowa inwestycja nie będzie miała negatywnego wpływu na wody podziemne.

Tabela 14 Ocena wpływu przedsięwzięcia na JCWPd

Nazwa JCWPd	Oddziaływanie na wody podziemne w tym cele środowiskowe JCWP
PLGW600026	W związku z realizacją przedsięwzięcia nie dojdzie do naruszenia istniejących poziomów wodonośnych w obrębie miejsca planowanego przedsięwzięcia. Ścieki socjalno bytowe będą powstawać wyłącznie na etapie realizacji inwestycji, w ramach gospodarki tymi ściekami ustawione zostaną toalety przenośne, zapewniony zostanie dodatkowo sukcesywny wywóz ścieków socjalno bytowych z

powyższych toalet. Odprowadzanie tych ścieków będzie odbywać się bez ingerencji w środowisko gruntowo wodne.

Na etapie eksploatacji inwestycji ścieki socjalno bytowe nie będą powstawać, stąd potencjalne oddziaływanie na środowisko wodno gruntowe nie będzie występować.

Na etapie realizacji inwestycji nie prognozuje się powstawania wód opadowych zanieczyszczonych, wody opadowe i roztopowe będą odprowadzane swobodnie do gruntu na terenie działki.

W związku z powyższym etap realizacji i eksploatacji przedsięwzięcia nie wpłynie negatywnie na osiągnięcie wyznaczonego celu środowiskowego dla danej JCWPd. Nie dojdzie również do pogorszenia obecnego stanu ilościowego i chemicznego JCWPd. Nie przewiduje się, aby zamierzenie inwestycyjne przesunęło w czasie osiągnięcie wyznaczonego celu środowiskowego. Przedmiotowa inwestycja nie pogorszy aktualnego stanu istniejącego opisywanej JCWPd 26

13. WPŁYW PLANOWANEJ DROGI NA BEZPIECZEŃSTWO RUCHU DROGOWEGO W PRZYPADKU DROGI W TRANSEUROPEJSKIEJ SIECI DROGOWEJ

W ramach inwestycji nie planuje się budowy drogi należącej do transeuropejskiej sieci drogowej.

14. PRZEDSIĘWZIĘCIA REALIZOWANE I ZREALIZOWANE ZNAJDUJĄCE SIĘ NA TERENIE, NA KTÓRYM PLANUJE SIĘ REALIZACJĘ PRZEDSIĘWZIĘCIA, ORAZ W OBSZARZE ODDZIAŁYWANIA PRZEDSIĘWZIĘCIA LUB KTÓRYCH ODDZIAŁYWANIA MIESZCZĄ SIĘ W OBSZARZE ODDZIAŁYWANIA PLANOWANEGO PRZEDSIĘWZIĘCIA – W ZAKRESIE, JAKIM ICH ODDZIAŁYWANIA MOGĄ PROWADZIĆ DO SKUMULOWANIA ODDZIAŁYWAŃ Z PLANOWANYM PRZEDSIĘWZIĘCIEM

Planowana inwestycja w postaci budowy farmy fotowoltaicznej Świerczyna II na działce o nr ew.: 192 obręb 0092 Świerczyna ma powiązania z innymi przedsięwzięciami o podobnym charakterze – planowaną na działce o nr 191 obręb 0092 Świerczyna instalacją fotowoltaiczną Świerczyna I, oraz planowaną na działce o nr 193 obręb 0092 Świerczyna instalacją fotowoltaiczną Świerczyna III, w związku z czym potencjalne skumulowane oddziaływania zostały opisane w tabeli poniżej.

W rejonie przedmiotowej instalacji fotowoltaicznej projektuje się wykonanie co najmniej dwóch instalacji o dużej skali przedsięwzięcia. W bezpośrednim sąsiedztwie planowana jest instalacja Świerczyna I i Świerczyna III.

Łączna powierzchnia terenu, zajętego pod wszystkie instalacje wyniesie około 8,5 ha, a łączna moc wszystkich instalacji wyniesie do ok 6MW.

Poniżej przeprowadzono analizę możliwego skumulowanego oddziaływania wszystkich instalacji fotowoltaicznych na poszczególne komponenty środowiska.

Tabela 15 Analiza możliwego skumulowanego oddziaływania wszystkich planowanych instalacji na poszczególne komponenty środowiska na etapie realizacji

Komponent środowiska	Oddziaływanie przedmiotowej instalacji PV	Skumulowane oddziaływanie instalacji PV projektowanych w sąsiedztwie
Krajobraz	Na etapie realizacji instalacji fotowoltaicznych nie ma potrzeby korzystania z wysokich dźwigów lub innych wysokich urządzeń. Wszystkie prace będą prowadzone ręcznie z użyciem narzędzi ręcznych. Najwyższe urządzenia będą miały 3 m wysokości, a więc pozostaną bez wpływu na walory krajobrazowe.	Również jednoczesna realizacja pozostałych instalacji PV nie spowoduje oddziaływania na krajobraz lub oddziaływań w tym zakresie. Prace będą rozłożone w czasie a ich najważniejszą cechą w kontekście oddziaływań na krajobraz, jest całkowita odwracalność oddziaływań po zakończeniu prac.
Klimat	Oddziaływanie na klimat na etapie realizacji związane jest jedynie ze spalaniem paliw w silnikach samochodów ciężarowych i związaną z tym emisją gazów cieplarnianych. Jednakże w związku z niewielkim zapotrzebowaniem na transport, oddziaływanie to ma charakter marginalny.	Realizacja pozostałych instalacji fotowoltaicznych będzie wymagała większej liczby pojazdów transportujących elementy instalacji, a zatem i większej emisji gazów cieplarnianych do atmosfery. Z uwagi jednak na niewielkie zapotrzebowanie na transport i rozłożenie go w czasie, oddziaływanie to ma charakter marginalny.
Adaptacja do zmian klimatycznych	Ze względu na relatywnie krótki okres realizacji przedsięwzięcia, nie wymagający prowadzenia wykopów, należy uznać, że etap realizacji jest niewrażliwy na zmiany klimatyczne.	To samo dotyczy realizacji pozostałych instalacji fotowoltaicznych w rejonie. Można uznać, iż ze względu na rozłożenie w czasie, brak wykopów lub innych prac narażonych na zjawiska pogodowe, prace te są niewrażliwe na zmiany klimatyczne.

Obciążenie istniejącej infrastruktury	Realizacja instalacji fotowoltaicznych obciąża istniejącą infrastrukturę wyłącznie w zakresie ruchu drogowego, a ten, w przypadku instalacji PV, jest niewielki i ograniczony do 1-2 przejazdów pojazdów ciężarowych dziennie.	Realizacja pozostałych instalacji fotowoltaicznych nie spowoduje kumulacji obciążenia infrastruktury transportowej, bo będzie rozłożona w czasie, nadal pozostając na poziomie 1-2 przejazdów pojazdów ciężarowych dziennie.
Siedliska przyrodnicze, flora i fauna	Na etapie realizacji nie wystąpią oddziaływania na chronione siedliska przyrodnicze lub chronione gatunki flory i fauny, gdyż takie nie zostały stwierdzone na terenie przedsięwzięcia. Przekształceniu ulegną grunty orne i łąki w kierunku ziółorośli i traw rodzimych odmian. Łączna powierzchnia teren przeznaczanego pod inwestycję wynosi ok. 2,8 ha. Czas realizacji wyniesie do 2 tygodni.	Na etapie realizacji nie wystąpią oddziaływania na chronione siedliska przyrodnicze lub chronione gatunki flory i fauny, gdyż takie nie zostały stwierdzone na terenie przedsięwzięcia. Przekształceniu ulegną grunty orne i łąki w kierunku ziółorośli i traw rodzimych odmian. Łączna powierzchnia terenu wynosi ok. 8,5ha. Etap realizacji będzie rozłożony, niemniej jednak nie będzie trwał dłużej niż 2 miesiące.
Gleby i powierzchnia ziemi	Realizacja przedsięwzięcia nie wymaga przekształcenia powierzchni terenu lub naruszenia struktury gleby. Panele fotowoltaiczne będą montowane na konstrukcji wsporczej, która zostanie zakotwiona w gruncie poprzez wciskanie lub punktowe fundamenty. Rozwiązanie takie nie wymaga zdejmowania warstwy humusowej, nie wymaga prowadzenia wykopów wielko - powierzchniowych i nie wymaga przenoszenia mas ziemnych.	Poprzez realizację większej liczby instalacji nie wystąpi efekt oddziaływania skumulowanego, gdyż wszystkie instalacje będą realizowane w taki sam sposób, tj. poprzez kotwienie konstrukcji nośnej poprzez wbijanie lub punktowe fundamentowanie, bez konieczności prowadzenia wykopów, czy nawet zdejmowania warstwy humusowej.
Wody powierzchniowe i podziemne	Na etapie realizacji powstawać będą wyłącznie ścieki sanitarne, zbierane w mobilnych węzłach sanitarnych. Żadne prace nie wymagają również użycia ciężkich maszyn, a więc nie wystąpi ryzyko rozlania paliw lub płynów eksploatacyjnych i przedostania się ich do wód lub gruntu.	Również w przypadku realizacji pozostałych instalacji nie występuje ryzyko zanieczyszczenia wód powierzchniowych i podziemnych, a tym samym nie wystąpią kumulacje tego typu oddziaływań.
Ścieki	Jedynym rodzajem ścieków powstających na etapie realizacji będą ścieki bytowe, gromadzone w mobilnych węzłach sanitarnych typu TOI-TOI.	Również w przypadku realizacji pozostałych projektów PV w rejonie (również w tym samym czasie) nie dojdzie do kumulacji oddziaływań w zakresie emisji ścieków, gdyż jedyne powstające na tym etapie ścieki sanitarne, będą gromadzone w mobilnych węzłach sanitarnych typu TOI-TOI.
Odpady	Wszystkie odpady wytworzone na etapie realizacji będą zagospodarowywane przez wykonawcę robót, zgodnie z posiadanym zatwierdzonym programem gospodarki odpadami.	W przypadku realizacji wszystkich instalacji fotowoltaicznych w sąsiedztwie, ilość powstających odpadów będzie pięciokrotnie większa, jednak nadal za ich gospodarowanie będzie odpowiadał podmiot realizujący prace montażowe.
Emisja hałasu	Na etapie realizacji emisja hałasu będzie związana głównie z transportem elementów instalacji. Zaletą instalacji fotowoltaicznych jest niewielkie	Realizacja pozostałych instalacji w sąsiedztwie będzie rozłożona w czasie, a więc nie dojdzie do skumulowania transportu i związanych z nim

	<p>zapotrzebowanie na transport, wynoszące do kilku pojazdów ciężarowych na cały etap realizacji inwestycji w skali 2MW, do tego rozłożony w czasie ok 2 tygodni. Powoduje to, że dziennie z budową instalacji będzie związany przejazd zaledwie 1-2 pojazdów ciężarowych, a więc ilości, która nie jest w stanie spowodować uciążliwości.</p> <p>Wszystkie prace będą prowadzone za pomocą urządzeń ręcznych, co też wpływa bezpośrednio na ograniczenie uciążliwości akustycznych dla tego etapu.</p>	<p>oddziaływań akustycznych (nadal będą to przejazdy 1-2 pojazdów ciężarowych dziennie). Oddziaływanie to będzie jednak trwało ok 2 miesięcy. Jednak wydłużenie czasu trwania oddziaływania, przy jego marginalnej skali, nie ma znaczenia w kontekście uciążliwości dla środowiska.</p>
Emisja zanieczyszczeń do powietrza	<p>Emisja zanieczyszczeń do powietrza będzie związana jedynie ze spalaniem paliw w samochodach ciężarowych, dostarczających elementy instalacji. Ruch transportowy będzie jednak niewielki: 1-2 przejazdy dziennie.</p>	<p>Realizacja pozostałych instalacji w sąsiedztwie będzie rozłożona w czasie, a więc nie dojdzie do skumulowania transportu i związanych z nim emisji zanieczyszczeń do powietrza (nadal będą to przejazdy 1-2 pojazdów ciężarowych dziennie). Oddziaływanie to będzie jednak trwało ok 2 miesięcy. Jednak wydłużenie czasu trwania oddziaływania, przy jego marginalnej skali, nie ma znaczenia w kontekście uciążliwości dla środowiska.</p>
Emisja pola elektromagnetycznego	<p>Na etapie realizacji przedsięwzięcia nie wykorzystuje się urządzeń mogących być źródłem pola elektromagnetycznego - oddziaływanie takie nie występuje.</p>	<p>W związku z brakiem oddziaływań w zakresie emisji pola elektromagnetycznego na etapie realizacji, również nie może dochodzić do kumulacji tego typu oddziaływań.</p>

Tabela 16 Analiza możliwego skumulowanego oddziaływania wszystkich planowanych instalacji na poszczególne komponenty środowiska na etapie eksploatacji

Komponent środowiska	Oddziaływanie przedmiotowej instalacji PV	Skumulowane oddziaływanie instalacji PV projektowanych w sąsiedztwie
Krajobraz	Ze względu na niewielką wysokość instalacji, oddziaływanie na krajobraz ma jedynie charakter lokalny i nie będzie stanowiło uciążliwości.	Również realizacja pozostałych instalacji nie spowoduje istotnych oddziaływań na krajobraz, gdyż również pozostałe instalacje charakteryzują się niewielką wysokością (niższą niż jakikolwiek obiekt kubaturowy).
Klimat	Eksploatacja instalacji, w sposób bezpośredni, nie ma wpływu na klimat, jednak poprzez pośrednie ograniczenie zużycia paliw kopalnych do celów energetycznych, przyczynia się do zmniejszenia emisji gazów cieplarnianych. Oddziaływanie to ma charakter silnie pozytywny.	Eksploatacja większej liczby instalacji OZE wprost przekłada się na zmniejszenie zużycia paliw kopalnych do produkcji energii, a tym samym zmniejszenia emisji gazów cieplarnianych. Oddziaływanie to ma charakter silnie pozytywny.
Adaptacja do zmian klimatycznych	Przedsięwzięcie realizuje bezpośrednie cele SPA2020, poprzez działania 1.3.1 oraz 1.3.5. a tym samym prowadzi do zmniejszenia wrażliwości systemów energetycznych na zmiany klimatyczne. Oddziaływanie to ma charakter silnie pozytywny.	Poprzez realizację większej liczby instalacji fotowoltaicznych dojdzie do kumulacji oddziaływań w zakresie niwelowania podatności i wrażliwości systemów energetycznych na zmiany klimatyczne. Oddziaływanie to ma charakter silnie pozytywny.
Obciążenie istniejącej infrastruktury	Eksploatacja instalacji nie wpływa na obciążenie infrastruktury.	Eksploatacja instalacji nie wpływa na obciążenie infrastruktury. Brak jest również kumulacji tego rodzaju oddziaływań.

Siedliska przyrodnicze, flora i fauna	Eksploracja instalacji będzie sprzyjała wykształceniu się siedlisk łąkowych z ziołoroślami i trawami na terenie przedsięwzięcia. Sprzyja to również zwiększeniu różnorodności gatunkowej owadów (zróżnicowanie siedlisk i dostępność ziołorośli), małych ssaków (dostępność bazy pokarmowej i miejsc schronienia), ptaków (urozmaicenie bazy pokarmowej) oraz herpetofauny (wykształcenie zacienionych miejsc schronienia) w rejonie przedsięwzięcia. Oddziaływanie to ma charakter pozytywny.	Ze względu na większą powierzchnię terenu przeznaczoną pod instalację fotowoltaiczną, większa powierzchnia terenu zostanie zagospodarowana w kierunku bardziej zróżnicowanego gatunkowo siedliska łąkowego. Choć całkowity obszar nie wydaje się na tyle duży aby jego przekształcenie mogło powodować istotne zmiany w całym okolicznym ekosystemie, to jednak urozmaicenie zarówno typu siedliska, jak i składu gatunkowego, bazy pokarmowej i typów schronienia dla wielu gatunków, ma bardzo pozytywny charakter.
Gleby i powierzchnia ziemi	Brak oddziaływań na etapie eksploatacji.	Brak oddziaływań na etapie eksploatacji.
Wody powierzchniowe i podziemne	Brak oddziaływań na etapie eksploatacji.	Brak oddziaływań na etapie eksploatacji.
Ścieki	Brak oddziaływań na etapie eksploatacji.	Brak oddziaływań na etapie eksploatacji.
Odpady	Niewielka ilość odpadów może powstawać w związku z pracami konserwacyjnymi. Odpady te jednak będą zagospodarowywane przez firmy prowadzące prace. nie przewiduje się składowania lub magazynowania odpadów na terenie instalacji.	Brak kumulacji w zakresie oddziaływań.
Emisja hałasu	Możliwe jest wystąpienie oddziaływań akustycznych związanych z pracą tzw. PV-BOX, jednak najbardziej prawdopodobne jest, że system przekształcania energii będzie oparty na małych konwerterach, obsługujących niewielką ilość paneli - a więc urządzeniach nie generujących hałasu.	Kumulacja oddziaływań nastąpi jedynie w przypadku wykorzystania urządzeń kontenerowych (wówczas wszystkie instalacje w rejonie inwestycji będą obsługiwane przez dwa kontenery PV-Box. Jednak najbardziej prawdopodobne jest że system przekształcania energii będzie oparty na małych konwerterach, obsługujących niewielką ilość paneli - a więc urządzeniach nie generujących hałasu. Wówczas nie wystąpi kumulacja zjawisk akustycznych.
Emisja zanieczyszczeń do powietrza	Brak oddziaływań na etapie eksploatacji.	Brak oddziaływań na etapie eksploatacji.
Emisja pola elektromagnetycznego	Instalacja fotowoltaiczna nie jest zdolna do wytworzenia pól elektromagnetycznych o poziomach zagrażających środowisku. Z licznych publikacji wynika, iż poziom emisji pola magnetycznego jest ok 100 000 razy niższy aniżeli naturalne pole magnetyczne Ziemi.	Brak kumulacji w zakresie oddziaływań.

Etap likwidacji

Wszelkie oddziaływania powstałe na etapie likwidacji wszystkich sąsiednich instalacji fotowoltaicznych będą tożsame z oddziaływaniami powstałymi na etapie realizacji.

15. RYZYKO WYSTĄPIENIA POWAŻNEJ AWARII LUB KATASTROFY NATURALNEJ I BUDOWLANEJ

Katastrofy naturalne

Katastrofa naturalna – to zdarzenie związane z działaniem sił natury, w szczególności wyładowania atmosferyczne, trzęsienia ziemi, silne wiatry, powodzie, długotrwałe występowanie ekstremalnych temperatur, osuwiska ziemi, pożary, susze a także w przypadku organizmów żywych masowe występowanie szkodników, chorób roślin lub zwierząt albo chorób zakaźnych.

W rozdziale 16.4 karty informacyjnej przedsięwzięcia przeanalizowano odporność przedsięwzięcia na klęski naturalne będące powodem katastrof naturalnych. Wynikiem analizy jest wniosek, że teren przedsięwzięcia jak i samo przedsięwzięcie charakteryzuje się wysoką odpornością na ewentualne wystąpienie klęsk żywiołowych. Wystąpienie gwałtownych zjawisk atmosferycznych na analizowanym terenie jest mało prawdopodobne, w związku z czym realizacja planowanej inwestycji nie jest zagrożona ww. czynnikami.

Mając na uwadze powyższe, stwierdza się, że ryzyko wystąpienia katastrofy naturalnej w odniesieniu do przedmiotowego przedsięwzięcia jest znikome.

Katastrofy budowlane

Katastrofą budowlaną jest niezamierzone, gwałtowne zniszczenie obiektu budowlanego lub jego części, a także konstrukcyjnych elementów rusztowań, elementów urządzeń formujących, ścianek szczelnych i obudowy wykopów.

Zgodnie z danymi Głównego Inspektora Nadzoru Budowlanego w 2015 roku zarejestrowano 307 katastrof budowlanych. Najczęściej główną przyczyną katastrof budowlanych były zdarzenia losowe wskazano je w 242 (79%) katastrofach. W roku 2015 zdarzeniami tymi były przede wszystkim silne porywiste wiatry często wraz z opadami i wyładowaniami atmosferycznymi oraz pożary. Zdecydowanie mniej liczną grupę – 38 katastrof (12%) stanowiły zdarzenia wynikające z błędów podczas utrzymania, których najczęstszą przyczyną był nieodpowiedni stan techniczny. Statystycznie najmniej wydarzyło się katastrof, do których przyczyniły się błędy podczas wykonywania robót budowlanych – odnotowano 19 (6%) takich zdarzeń.

W 2015 r. katastrofom budowlanym ulegały najczęściej budynki gospodarcze i inwentarskie oraz budynki mieszkalne. Podział ze względu na rodzaje obiektów budowlanych, które uległy katastrofom przedstawia się następująco:

- 134 katastrofy budynków gospodarczych i inwentarskich (43,6% wszystkich katastrof),
- 108 katastrof budynków mieszkalnych, z czego 93 dotyczyły budynków jednorodzinnych (35,2% wszystkich katastrof),
- 27 katastrof budynków magazynowych (8,8% wszystkich katastrof),
- 15 katastrof obiektów przemysłowych (4,9 % wszystkich katastrof),
- 12 katastrof innych budowli (3,9% wszystkich katastrof),
- 11 katastrof obiektów użyteczności publicznej (3,6% wszystkich katastrof).

Mając na uwadze powyższe dane, z których wynika, że katastrofom budowlanym ulegają głównie budynki gospodarcze, inwentarskie i mieszkalne oraz mając na uwadze, że nadrzędnym celem projektu jest głównie zwiększenie efektywności energetycznej stwierdza się w odniesieniu do planowanego przedsięwzięcia bardzo niskie ryzyko wystąpienia katastrofy budowlanej.

16. ODDZIAŁYWANIE NA KLIMAT I KRAJOBRAZ. ODPORNOŚĆ PRZEDSIĘWZIĘCIA NA KLĘSKI ŻYWIŁOWE

16.1 Oddziaływanie na klimat

W ostatnim okresie działalność człowieka, w szczególności antropopresja wywierana na środowisko naturalne, doprowadziła do zauważalnych zmian w kształtowaniu się warunków klimatycznych. Zakres zmian występuje głównie w obrębie zmian temperatury powietrza jak i powstawaniu częstych zjawisk ekstremalnych. Stąd też istotnym elementem w zakresie oceny przedsięwzięcia w jego oddziaływaniu na środowisko jest również dokonanie analizy wpływu przedsięwzięcia na zmiany klimatyczne, w tym przede wszystkim presji wywieranej na jakość atmosfery i emisję zanieczyszczeń, które powodują kumulację energii cieplnej.

Oddziaływanie przedsięwzięć z zakresu energetyki na zmiany klimatyczne jest bardzo zróżnicowane. W przypadku odnawialnych źródeł energii wpływ ten jest pozytywny, w szczególności poprzez produkcję energii elektrycznej bez konieczności spalania paliw kopalnych (a co za tym idzie, bez konieczności emisji zanieczyszczeń do atmosfery).

Realizacja przedmiotowej inwestycji w postaci montażu instalacji fotowoltaicznej w obrębie miejscowości Świerczyna (gmina Wierzchowo, powiat drawski) nie wpłynie znacząco negatywnie na klimat, w tym w szczególności na mikroklimat. Zaplanowana do realizacji inwestycja wchodzi w skład sektora energetyki odnawialnej, dzięki czemu będzie miała wpływ na ograniczenie emisji gazów cieplarnianych przez energetykę konwencjonalną.

Poniżej w tabeli przedstawiono wpływ planowanego przedsięwzięcia w poszczególnych wariantach realizacji inwestycji na warunki klimatyczne.

Tabela 17 Wpływ przedsięwzięcia w poszczególnych wariantach na warunki klimatyczne

Lp.	Nr wariantu	Ocena wpływu przedsięwzięcia na klimat
1	Wariant 1 - proponowany przez inwestora	Oddziaływanie neutralne, założenia realizacyjne wariantu opierają się na posadowieniu w gruncie konstrukcji przeznaczonych pod panele fotowoltaiczne za pomocą ich wbijania lub wciskania w podłoże. Prognozuje się w tym wariantcie brak oddziaływania inwestycji na zmiany warunków klimatycznych.
2	Wariant 2 - realny wariant alternatywny	Oddziaływanie neutralne, założenia realizacyjne wariantu opierają się na posadowieniu w gruncie konstrukcji przeznaczonych pod panele fotowoltaiczne za pomocą wykonania 2m wykopów pod fundamenty betonowe. Prognozuje się w tym wariantcie brak oddziaływania inwestycji na zmiany warunków klimatycznych.

Na podstawie powyższej analizy nie prognozuje się, aby projektowane przedsięwzięcie w postaci montażu instalacji fotowoltaicznej miało bezpośredni wpływ na klimat w skali lokalnej. Nie przyczyni się do istotnego zwiększenia emisji zanieczyszczeń do powietrza, które powodowałyby kumulację energii cieplnej.

W skali regionalnej, instalacja fotowoltaiczna poprzez swoje działanie przyczyni się do obniżenia emisji zanieczyszczeń do powietrza w tym gazów cieplarnianych, ze względu na przeniesienie produkcji energii elektrycznej ze źródeł konwencjonalnych (związanych ze spalaniem paliw kopalnych), na rzecz odnawialnych źródeł energii.

Poniżej przedstawiono podsumowanie oddziaływań na klimat.

Tabela 18 Podsumowanie oddziaływań w zakresie wpływu na klimat

Charakterystyka oddziaływania	Etap budowy:	Etap eksploatacji:	Etap likwidacji:
Wielkość i złożoność oddziaływania:	Oddziaływanie pomijalne, związane ze spalaniem paliw w maszynach budowlanych i emisją gazów cieplarnianych	Brak oddziaływania	Oddziaływanie pomijalne, związane ze spalaniem paliw w maszynach budowlanych i emisją gazów cieplarnianych
Obciążenie istniejącej infrastruktury technicznej:	Brak, przedsięwzięcie realizowane na terenie nie przekształconym	Bezpośrednio: brak oddziaływań w zakresie wpływu na klimat Pośrednio: zmniejszenie obciążenia elektrowni konwencjonalnych, a co za tym idzie - mniejsza emisja gazów cieplarnianych	Okresowy wzrost natężenia ruchu na drogach dojazdowych do miejsca prowadzenia prac rozbiórkowych
Prawdopodobieństwo oddziaływania:	Wysokie, nie do uniknięcia Możliwe działania ograniczające	Nie dotyczy	Wysokie, nie do uniknięcia Możliwe działania ograniczające
Czas trwania oddziaływania:	Krótkookresowe	Nie dotyczy	Krótkookresowe
Częstotliwość:	Ograniczone do czasu trwania prac budowlano-montażowych	Nie dotyczy	Ograniczone do czasu trwania prac rozbiórkowych
Odwracalność:	Odwracalne	Nie dotyczy	Odwracalne

16.2 Adaptacja przedsięwzięcia do zmian klimatycznych

Skutki zmian klimatu, zwłaszcza wzrost temperatury, częstotliwości i nasilenia zjawisk ekstremalnych, występujące w ostatnich kilku dekadach pogłębiają się i z tego względu stały się przedmiotem zainteresowania rządów i społeczności międzynarodowej. Wyniki badań naukowych jednoznacznie wskazują, że zjawiska powodowane przez zmiany klimatu stanowią zagrożenie dla społecznego i gospodarczego rozwoju wielu krajów na świecie, w tym także dla Polski. Właściwie dobrana paleta działań zmniejszających wrażliwość kraju na zmiany klimatyczne będzie stanowić istotny czynnik stymulujący wzrost efektywności i innowacyjności polskiej gospodarki. W tym celu opracowany został „Strategiczny Plan Adaptacji dla sektorów i obszarów wrażliwych na zmiany klimatu do roku 2020 z perspektywą do roku 2030” (dalej: SPA 2020). SPA 2020 wskazuje cele i kierunki działań adaptacyjnych, które należy podjąć w najbardziej wrażliwych sektorach i obszarach w okresie do roku 2020: gospodarce wodnej, rolnictwie, leśnictwie, różnorodności biologicznej i obszarach prawnie chronionych, zdrowiu, energetyce, budownictwie, transporcie, obszarach górskich, strefie wybrzeża, gospodarce przestrzennej i obszarach zurbanizowanych. Wrażliwość tych sektorów została określona w oparciu o przyjęte dla SPA scenariusze zmian klimatu. Zaproponowano cele, kierunki działań oraz konkretne działania, które korespondują z dokumentami strategicznymi, w szczególności Strategią Rozwoju Kraju 2020 i innymi strategiami rozwoju i jednocześnie stanowią ich niezbędne uzupełnienie w kontekście adaptacji.

Do podstawowych celów głównych SPA 2020 należy zapewnienie zrównoważonego rozwoju, oraz efektywnego funkcjonowania gospodarki i społeczeństwa w warunkach powstających zmian klimatycznych.

Wedle zapisanych celów szczegółowych, określonych w SPA 2020, kierunkiem działań podjętych przy realizacji inwestycji powinno być spełnienie kierunku działań 1.3 – dostosowanie sektora energetycznego do zmian warunków klimatycznych.

Prognozuje się, iż zmiany klimatu będą miały różnorodny wpływ na sektor energetyczny, uwzględniając w szczególności prognozowane wahanie m.in.: średniej temperatury. Konieczne będzie dostosowanie systemu energetycznego do wahań zapotrzebowania na energię elektryczną, jak i ciepłą, poprzez wdrożenie m.in.: stabilnych niskoemisyjnych źródeł energii, niezwykle istotne będzie wykorzystywanie odnawialnych źródeł energii: energii słonecznej, wiatrowej, biomasy i energii wodnej.

Sektor energetyczny posiada podstawowe działania adaptacyjne do zmian warunków klimatycznych, dotyczą one głównie zjawisk ekstremalnych. Zauważona potrzeba dywersyfikacji źródeł energii może być wspomagana np. spalaniem odpadów, które nie mogą być poddane recyklingowi, z jednoczesnym odzyskiwaniem energii. Powstające w sposób rozproszony odpady komunalne stają się dostępne lokalnie a możliwość spalania ich pozwala zapewnić odpowiedni stan sanitarny, w przypadku wystąpienia zjawisk ekstremalnych na tym obszarze.

Do głównych działań adaptacyjnych w sektorze energetyki zawartych w SPA 2020 wymienia się:

- Działanie 1.3.1 Rozwijanie alternatywnych możliwości produkcji energii na poziomie lokalnym, szczególnie na potrzeby ogrzewania i klimatyzacji na terenach o mniejszej gęstości zaludnienia,
- Działanie 1.3.2 Zapewnienie awaryjnych źródeł energii oraz przesyłu, w przypadkach w których zastosowanie podstawowych źródeł nie będzie możliwe,
- Działanie 1.3.3 Zapewnienie awaryjnych źródeł chłodzenia w elektrowniach zawodowych,
- Działanie 1.3.4 Projektowanie sieci przesyłowych w tym podziemnych oraz naziemnych z uwzględnieniem ekstremalnych sytuacji pogodowych, w celu ograniczenia ryzyka np. zalegania na nich śniegu, lodu,
- Działanie 1.3.5 Wspieranie rozwoju OZE w szczególności w mikroinstalacje w rolnictwie,

Zauważyć więc można, iż przedmiotowa inwestycja w postaci montażu instalacji fotowoltaicznej wpisuje się w pełni w działania zawarte w dziedzinie energetyki i nie spowoduje negatywnych oddziaływań w sektorze zmian klimatycznych.

W przypadku przedmiotowej inwestycji (montaż i instalacja farmy fotowoltaicznej) należącej do działu odnawialnych źródeł energii (czyt. dalej OZE) powinno uwzględniać się przy ich projektowaniu zmiany warunków klimatycznych, w tym np. jak w przypadku turbin wiatrowych zmiany warunków wietrznych (długie okresy bezwietrznej pogody, lub krótkotrwałe okresy z wiatrami o sile huraganu).

Prognozuje się, iż w przypadku energii słonecznej można spodziewać się ogólnej poprawy zdolności wytwórczych w okresie letnim ze względu na wydłużone okresy

słonecznej pogody i zmniejszenie zdolności wytwórczych w zimie ze względu na dłuższe okresy z zachmurzeniem. Zjawiska te obserwowane są już obecnie a ich intensywność ma charakter narastający.

16.3 Oddziaływanie na krajobraz w tym krajobraz kulturowy

Teren planowanego przedsięwzięcia zlokalizowanego na działce o nr ew.: 192 obręb 0092 Świerczyna znajduje się poza granicami obszarów form ochrony przyrody.

Realizacja przedmiotowej inwestycji w postaci montażu i uruchomienia instalacji fotowoltaicznej na przedmiotowej działce inwestycyjnej spełnia wszystkie działania mające na celu ochronę walorów przyrodniczo krajobrazowych.

Zakres przewidzianych prac przy realizacji farmy fotowoltaicznej nie wpłynie negatywnie na funkcjonowanie ekosystemów roślinnych i zwierzęcych w najbliższym sąsiedztwie działki inwestycyjnej.

Przedsięwzięcie zlokalizowane będzie poza obszarami wybrzeży, obszarami górskimi i wodno – błotnymi; nie będzie realizowane na obszarach ochrony uzdrowiskowej, obszarach o krajobrazie mającym znaczenie historyczne, kulturowe lub archeologiczne.

Z doświadczenia inwestora wynika, że farma fotowoltaiczna w tym rejonie spowoduje określone zmiany w lokalnym krajobrazie, jednak nie będzie ona stanowić dominanty w terenie, ponieważ jej wysokość w najwyższym punkcie nie przekroczy 3 m n.p.m.

Charakter inwestycji koncentruje jej oddziaływanie do ograniczonej powierzchni przewidzianej do zabudowy. Konstrukcja paneli w zaproponowanym wariantcie nie wymaga tworzenia wykopów pod fundamenty. Panele fotowoltaiczne będą zamontowane na stalowym rusztowaniu, a powierzchnia terenu pozostanie aktywnym biologicznie terenem pokrytym roślinnością. Ze względu na zacienienie, rozwój roślin bezpośrednio pod panelami będzie ograniczony, jednak pomiędzy szeregami instalacji znajdować się będą pasy regularnie koszonej roślinności – trawnika lub ziółorośli cieniulubnych.

Teren przeznaczony pod planowaną inwestycję usytuowany jest w rejonie gdzie dominują powierzchniowe grunty orne z łąkami i polami.

Inwestycja nie powoduje rozdzielania płatów siedlisk. Zajmowany teren stanowi przestrzeń pozbawioną rozwiniętej szaty roślinnej, brak jest na nim chronionych siedlisk przyrodniczych, oraz chronionych gatunków zwierząt i roślin. W wyniku realizacji nie dojdzie do przekształcenia powierzchni terenu (nie będą prowadzone niwelacje), nie dojdzie do zmian stosunków wodnych, ani do zniszczenia roślinności czy zabijania zwierząt. Nie powinno dojść do uniemożliwienia przemieszczania się zwierząt.

Poniżej przedstawiono podsumowanie oddziaływań na krajobraz.

Tabela 19 Podsumowanie oddziaływań w zakresie wpływu na krajobraz

Charakterystyka oddziaływania	Etap budowy:	Etap eksploatacji:	Etap likwidacji:
Wielkość i złożoność oddziaływania:	Oddziaływanie pomijalne, brak konieczności wykorzystania masztów lub dźwigów o dużej wysokości.	Niewielkie oddziaływanie, związane z niewielką wysokością instalacji (ok 3m) względem gruntu	Oddziaływanie pomijalne
Obciążenie istniejącej infrastruktury technicznej:	Brak, przedsięwzięcie realizowane na terenie nie przekształconym	Instalacja zostanie zlokalizowana w sąsiedztwie terenu niezagospodarowanego	Okresowy wzrost natężenia ruchu na drogach dojazdowych do miejsca prowadzenia prac rozbiórkowych
Prawdopodobieństwo oddziaływania:	Niskie	Niskie	Niskie

Czas trwania oddziaływania:	Krótkookresowe	Długookresowe	Krótkookresowe
Częstotliwość:	Ograniczone do czasu trwania prac budowlano-montażowych	Ograniczone do czasu eksploatacji przedsięwzięcia	Ograniczone do czasu trwania prac rozbiórkowych
Odwracalność:	Odwracalne	Odwracalne	Odwracalne

16.4 Odporność przedsięwzięcia na klęski żywiołowe

Odporność przedsięwzięcia na klęski żywiołowe

Do najważniejszych zagrożeń na terenie Polski należą: pożary, powodzie, susze, mrozy i śnieżyce, ulewne deszcze, silne wiatry.

Wystąpienie zjawisk takich jak trzęsienia ziemi, wybuchy wulkanów, huragany, sztormy, lawiny, ze względu na to, że przedsięwzięcie leży w strefie klimatu umiarkowanego - zmiennego, poza zasięgiem wód morskich i lawin jest mało prawdopodobne lub nierealne, dlatego też nie zostały one poddane analizie.

Tabela 20. Odporność przedsięwzięcia na klęski żywiołowe

Rodzaj klęski żywiołowej	Odporność przedsięwzięcia
Upały i susze	Bardzo duża odporność przedsięwzięcia na upały i susze. Występowanie wysokich temperatur i okresowych deficytów wody nie ma wpływu na warunki eksploatacji instalacji
Pożary	Ze względu na odpowiednio zaprojektowaną konstrukcję posadowionych paneli przedsięwzięcie charakteryzuje się dużą odpornością na zagrożenia pożarowe. Możliwe jest wystąpienie pożaru terenów rolnych i leśnych jednak nie będą one miały znaczącego wpływu na projektowany obiekt. Duża odporność przedsięwzięcia na pożary.
Intensywne opady podtopienia i powodzie	Ze względu na usytuowanie przedsięwzięcia (odległość od morza oraz wysokość nad poziomem morza) przedsięwzięcie charakteryzuje się bardzo dużą odpornością na podnoszący się poziom morza.
Gwałtowne burze i silne wiatry	Bardzo duża odporność przedsięwzięcia na burze i wiatry.
Osuwiska	W obrębie terenu projektowanego pod przedsięwzięcie nie występują obszary zagrożone możliwością występowania osuwisk. Bardzo duża odporność przedsięwzięcia na osuwiska.
Mrozy i śnieżyce	Zaprojektowane rozwiązania adaptacyjne powodują, że przedsięwzięcie charakteryzuje się dużą odpornością na mrozy i śnieżyce.

17. PRZEWIDYWANE ILOŚCI I RODZAJE WYTWARZANYCH ODPADÓW ORAZ ICH WPŁYW NA ŚRODOWISKO

17.1 Etap realizacji

Odpady wytworzone zostaną podczas realizacji przedsięwzięcia, to jest wykonywania robót montażowych. Zgodnie z rozporządzeniem Ministra Środowiska z dnia 9 grudnia 2014 r. w sprawie katalogu odpadów (Dz. U. z 2014 r. poz. 1923) klasyfikuje się je następująco:

Tabela 21 Rodzaje wytwarzanych odpadów – etap budowy

Lp.	Rodzaj odpadu	Kod odpadu	Prognozowana ilość [Mg/okres budowy]
1.	Opakowania z tektury	15 01 01	0,75
2.	Opakowania z tworzyw sztucznych	15 01 02	0,3
3.	Opakowania z drewna	15 01 03	2,0
4.	Tworzywa sztuczne	17 02 03	0,3
5.	Kable inne niż wymienione w 17 04 10	17 04 11	0,3
6.	Styropian	17 06 04	0,3
7.	Papier i tektura	20 01 01	0,75
8.	Zmieszane odpady komunalne	20 03 01	0,5

Podmiotem odpowiedzialnym za prawidłowe gospodarowanie odpadami (w przypadku braku zapisów w tej kwestii w umowie na roboty budowlane) na etapie realizacji przedsięwzięcia w tym za przekazanie ich jednostkom uprawnionym do gospodarowania odpadami będzie firma budowlana (zgodnie z art. 3 ust. 1 pkt 32 ustawy z dnia 14 grudnia 2012 r. o odpadach (Dz. U. Nr z 2013, Poz. 21 ze zm.), zatem na niej spoczywał będzie obowiązek gospodarowania nimi w sposób zapewniający powstawanie jak najmniejszej ich ilości oraz prowadzenie odzysku odpadów.

Wytwórcą odpadów w rozumieniu ustawy o odpadach będzie podmiot wykonujący usługę montażu urządzeń ewentualnie elementów farmy PV, na którym z mocy ustawy o odpadach będzie ciążył obowiązek zagospodarowania odpadów powstałych podczas budowy. Odpady zostaną przekazane podmiotom uprawnionym do gospodarowania odpadami.

Zgodnie z art. 17 ust. 1a ustawy z dnia 27 kwietnia 2001 o odpadach (tekst jednolity Dz. U. Nr 39 z 2007, Poz. 251 ze zm.) podmioty realizujące usługę montażu powinny posiadać decyzję zatwierdzającą program gospodarki odpadami.

17.2 Etap eksploatacji

Podczas funkcjonowania farmy fotowoltaicznej nie przewiduje się powstawania znacznych ilości odpadów. Ewentualne odpady, z grupy odpadów niebezpiecznych, jakie mogą powstawać w związku z funkcjonowaniem farmy fotowoltaicznej wskazano w tabeli poniżej:

Tabela 22 Rodzaje wytwarzanych odpadów – etap funkcjonowania

Lp.	Rodzaj odpadu	Kod odpadu	Prognozowana ilość [Mg/rok]
1	Zużyte urządzenia zawierające niebezpieczne elementy inne niż wymienione w 16 02 09 do 16 02 12	16 02 13*	0,025
2.	Zużyte urządzenia inne niż wymienione w 16 02 09 i 16 02 13	13 02 14	0,025
3.	Żelazo i stal	17 04 05	0,075

Lp.	Rodzaj odpadu	Kod odpadu	Prognozowana ilość [Mg/rok]
4.	Szkło	17 02 02	0,075
5.	Tworzywa sztuczne	17 02 03	0,075
6.	Opakowania z papieru i tektury	15 01 01	0,075
7.	Kable i inne (mieszanki metali)	17 04 07	0,075

Odpady będą przekazywane podmiotom uprawnionym do gospodarowania tego rodzaju odpadami. Przed rozpoczęciem działalności powodującej wytwarzanie odpadów prowadzący instalację ureguje stan formalno – prawny w zakresie gospodarowania odpadami.

Wytwórcą odpadów będzie podmiot wykonujący prace serwisowe, a gospodarka nimi będzie zgodna z obowiązującymi w tym zakresie przepisami.

17.3 Etap likwidacji

Etap likwidacji przedsięwzięcia będzie istotnym źródłem odpadów. Zasadniczo wszystkie prace rozbiórkowe powodują powstawanie znacznych ilości odpadów. Na etapie likwidacji powstawać będą głównie odpady z grupy 17. Na etapie likwidacji z uwagi na znaczne ilości odpadów należy szczególną uwagę zwrócić na odzysk i unieszkodliwienie odpadów.

Poniżej przedstawiono podsumowanie oddziaływań w zakresie emisji odpadów.

Tabela 23 Podsumowanie oddziaływań w zakresie emisji odpadów

Charakterystyka oddziaływania	Etap budowy:	Etap eksploatacji:	Etap likwidacji:
Wielkość i złożoność oddziaływania:	Oddziaływanie nieznaczne, związane z powstawaniem odpadów na etapie budowy	Oddziaływanie nieznaczne, związane z prowadzeniem prac serwisowych	Oddziaływanie nieznaczne, związane z powstawaniem odpadów na etapie rozbiórki
Obciążenie istniejącej infrastruktury technicznej:	Brak, przedsięwzięcie realizowane na terenie nie przekształconym	Brak	Brak, przedsięwzięcie realizowane na terenie nie przekształconym
Prawdopodobieństwo oddziaływania:	Wysokie, nie do uniknięcia Możliwe działania ograniczające	Wysokie, nie do uniknięcia Możliwe działania ograniczające	Wysokie, nie do uniknięcia Możliwe działania ograniczające
Czas trwania oddziaływania:	Krótkookresowe	Długookresowe	Krótkookresowe
Częstotliwość:	Ograniczone do czasu trwania prac budowlano-montażowych	Ograniczone do czasu eksploatacji przedsięwzięcia	Ograniczone do czasu trwania prac rozbiórkowych
Odwracalność:	Odwracalne	Odwracalne	Odwracalne

18. PRACE ROZBIÓRKOWE DOTYCZĄCE PRZEDSIĘWZIĘĆ MOGĄCYCH ZNACZĄCO ODDZIAŁYWAĆ NA ŚRODOWISKO Z UWZGLĘDNIENIEM DOSTĘPNYCH WYNIKÓW INNYCH OCEN WPŁYWU NA ŚRODOWISKO PRZEPROWADZONYCH NA PODSTAWIE ODRĘBNYCH PRZEPISÓW

W związku z realizacją przedsięwzięcia nie będzie konieczne przeprowadzenie prac rozbiórkowych na terenie działki inwestycyjnej.

Ilości i rodzaje odpadów jakie powstaną na etapie realizacji budowy farmy fotowoltaicznej zostały przedstawione w rozdziale 17 niniejszej karty informacyjnej przedsięwzięcia.

19. ZAGROŻENIE DLA ZDROWIA LUDZI , W TYM WYNIKAJĄCEGO Z EMISJII

Mając na uwadze, że zgodnie z art. 222 ust. 2 ustawy z dnia 27 kwietnia 2001 r. *Prawo ochrony środowiska* Minister Środowiska określił dla analizowanych substancji wartości odniesienia w powietrzu w porozumieniu z Ministrem Zdrowia, należy przyjąć, stosując wykładnię celowościową, że jeśli dotrzymane są wartości odniesienia substancji w powietrzu - co będzie miało miejsce w analizowanym przypadku, emisja z przedmiotowego przedsięwzięcia nie będzie stanowić zagrożenia dla zdrowia i życia ludzi.

Emisja hałasu do środowiska może niekorzystnie wpływać na zdrowie ludności, tj. osób narażonych bezpośrednio na oddziaływanie akustyczne, będących mieszkańcami okolicznych terenów czy też pracownikami obiektów znajdujących się bezpośrednio w sąsiedztwie terenu przedsięwzięcia. Zgodnie z badaniami przeprowadzonymi przez Federal Interagency Committee on Urban Noise w 1992 roku emitowany hałas odbierany jest przez ludność jako uciążliwy, niezależnie od miejsca ich przebywania. W poniższej zaprezentowano podsumowanie wyników przeprowadzonych badań.

Tabela 24. Stopień uciążliwości hałasu sygnalizowany przez ludność

Lp.	Notowany poziom hałasu	Szacowany poziom uciążliwości	Stopień uciążliwości
1.	75dB(A) i więcej	37%	Bardzo poważny
2.	70dB(A)	25%	Poważny
3.	65dB(A)	15%	Znaczący
4.	60dB(A)	9%	Średni
5.	55dB(A) i mniej	4%	Mały

W przypadku przedmiotowej inwestycji nie będzie dochodziło do ponadnormatywnej emisji hałasu, stąd też uciążliwość akustyczna nie będzie występowała

20. PODSUMOWANIE

Analizę potencjalnego oddziaływania przedsięwzięcia na środowisko przeprowadzono na podstawie wytycznych zawartych art. 62a ustawy z dnia 3 października 2008r. o udostępnianiu informacji o środowisku i jego ochronie, udziale społeczeństwa w ochronie środowiska oraz o ocenach oddziaływania na środowisko [Dz. U. z 2016 r, poz. 353 ze zm.] oraz §3 pkt.52 rozporządzenia Rady Ministrów z dnia 9 listopada 2010r. w sprawie przedsięwzięć mogących potencjalnie znacząco na środowisko [Dz.U z 2016r; poz. 71]. Wyniki analizy przedstawiono poniżej w formie tabelarycznej.

Tabela 25 Wpływ przedsięwzięcia na poszczególne komponenty środowiska

Szczegółowe uwarunkowania, związane z kwalifikowaniem wpływu przedsięwzięcia na środowisko	Wpływ przedsięwzięcia – istotność parametru w odniesieniu do wpływu na środowisko			
	Znaczne	średnie	małe / marginalne	brak
Skala przedsięwzięcia i wielkość zajmowanego terenu oraz ich wzajemnych proporcji, a także istotnych rozwiązań charakteryzujących przedsięwzięcie			X	
Powiązania z innymi przedsięwzięciami, w szczególności kumulowania się oddziaływań przedsięwzięć realizowanych i zrealizowanych dla których została wydana decyzja o środowiskowych uwarunkowaniach znajdujących się na terenie na którym planuje się realizację przedsięwzięcia oraz w obszarze oddziaływania przedsięwzięcia lub których oddziaływania mieszczą się w obszarze oddziaływania planowanego przedsięwzięcia w zakresie, w jakim ich oddziaływania mogą prowadzić do skumulowania oddziaływań z planowanym przedsięwzięciem			X	
Różnorodności biologicznej, wykorzystywania zasobów naturalnych, w tym gleby, wody i powierzchni ziemi			X	
Emisje i występowanie innych uciążliwości: - emisja ścieków - emisja odpadów - zanieczyszczenie gleby - emisja hałasu - emisja substancji do powietrza - emisja pola elektromagnetycznego			X X X	X X X
Ocena w oparciu o wiedzę naukową ryzyka wystąpienia poważnych awarii lub katastrof naturalnych i budowlanych, przy uwzględnieniu używanych substancji i stosowanych technologii, w tym ryzyka związanego ze zmianą klimatu				X
Przewidywane ilości i rodzaje wytwarzanych odpadów oraz ich wpływ na środowisko, w przypadku gdy planuje się ich powstawanie			X	
Zagrożenie dla zdrowia ludzi, w tym wynikającego z emisji				X
Wpływ na obszary wodno-błotne oraz inne obszary o płytkim zaleganiu wód podziemnych, w tym siedliska łąkowe oraz ujścia rzek				X
Wpływ na obszary wybrzeży i środowisko morskie				X
Wpływ na obszary górskie i leśne				X

Wpływ na obszary objęte ochroną, w tym strefy ochronne ujęć wód i obszary ochronne zbiorników wód śródlądowych				X
Wpływ na obszary wymagające specjalnej ochrony ze względu na występowanie gatunków roślin, grzybów i zwierząt lub ich siedlisk lub siedlisk przyrodniczych objętych ochroną, w tym obszary Natura 2000, oraz pozostałe formy ochrony przyrody.				X
Wpływ na obszary, na których standardy jakości środowiska zostały przekroczone lub istnieje prawdopodobieństwo ich przekroczenia				X
Wpływ na obszary o krajobrazie mającym znaczenie historyczne, kulturowe oraz archeologiczne				X
Występująca gęstość zaludnienia w rejonie inwestycji				X
Wpływ na obszary przylegające do jezior				X
Wpływ na uzdrowiska i obszary ochrony uzdrowskiej				X
Wpływ na wody i obowiązujące dla nich cele środowiskowe				X

Poniżej przedstawiono wnioski z analizy:

1. Analizowane przedsięwzięcie nie należy do inwestycji, która może w sposób znacząco negatywny oddziaływać na cele ochrony obszarów NATURA 2000, ich integralność, jak również spójność całej sieci ekologicznej NATURA 2000.
2. Etap realizacji inwestycji będzie źródłem emisji substancji do powietrza.
3. Realizacja przedsięwzięcia nie spowoduje powstania nowych źródeł emisji substancji do powietrza. Nie wpłynie ona również na zwiększenie emisji w porównaniu do stanu istniejącego.
4. Przedsięwzięcie nie będzie generowało powstawania znacznych ilości odpadów. Prowadzenie prawidłowej polityki gospodarowania odpadami wyklucza możliwość wystąpienia niekorzystnego wpływu projektowanego przedsięwzięcia na stan środowiska, zarówno na etapie jego realizacji jak i eksploatacji.
5. Przedsięwzięcie nie wpłynie na jakość wód powierzchniowych i wód podziemnych, oraz na ich cele środowiskowe
6. Realizacja inwestycji nie spowoduje zagrożenia dla środowiska, a emitowany przez obiekt hałas nie spowoduje przekroczenia dopuszczalnych poziomów hałasu na terenach podlegających prawnej ochronie akustycznej.
7. Realizowane przedsięwzięcie nie będzie źródłem pola oraz promieniowania elektromagnetycznego.
8. Obiekt nie podlega w świetle art. 248 ustawy prawo ochrony środowiska oraz rozporządzenia Ministra Rozwoju z dnia 29 września 2016r. w sprawie rodzajów i ilości znajdujących się w zakładzie substancji niebezpiecznych, decydujących o zaliczeniu zakładu do zakładu o zwiększonym lub dużym ryzyku wystąpienia poważnej awarii przemysłowej [Dz. U. z 2016 r. Poz. 138] obowiązkowi opracowania programu zapobiegania poważnym awariom przemysłowym.
9. Nie stwierdzono możliwości występowania oddziaływań transgranicznych.